



Руководство по эксплуатации противотока (70 м3/ч 380В 3.26 кВт) (бетон/плитка) HIDROJET JSH-70

СОДЕРЖАНИЕ

1. <u>Описание и работа изделия</u>	1
1.1. <u>Назначение</u>	1
1.2. <u>Габаритные и присоединительные размеры</u>	2
1.3. <u>Технические характеристики</u>	2
1.4. <u>Состав изделия</u>	3
1.5. <u>Устройство и работа</u>	6
1.6. <u>Упаковка</u>	6
2. <u>Инструкция по монтажу и запуску изделия</u>	7
2.1. <u>Общие указания</u>	7
2.2. <u>Меры безопасности при монтаже</u>	7
2.3. <u>Подготовка к монтажу изделия</u>	7
2.4. <u>Монтаж и демонтаж</u>	10
2.5. <u>Наладка, стыковка и испытания</u>	17
2.6. <u>Запуск</u>	17
3. <u>Использование по назначению</u>	18
3.1. <u>Эксплуатационные ограничения</u>	18
3.2. <u>Подготовка изделия к использованию</u>	19
3.3. <u>Использование изделия</u>	20
3.4. <u>Меры безопасности при эксплуатации</u>	21
3.5. <u>Действия в экстремальных условиях</u>	21
4. <u>Техническое обслуживание</u>	21
4.1. <u>Общие указания</u>	20
4.2. <u>Меры безопасности при техническом обслуживании</u>	21
4.3. <u>Порядок технического обслуживания</u>	21
4.4. <u>Проверка работоспособности изделия</u>	21
4.5. <u>Консервация расконсервация</u>	21
5. <u>Текущий ремонт</u>	21
5.1. <u>Общие указания</u>	21
5.2. <u>Меры безопасности</u>	21
6. <u>Хранение</u>	21
7. <u>Транспортирование</u>	22
8. <u>Утилизация</u>	22

Настоящее Руководство по эксплуатации (далее по тексту РЭ) предназначено для ознакомления обслуживающего персонала с изделием, принципом действия, конструкцией, условиями монтажа, работой и техническим обслуживанием противотока (70 м3/ч 380В 3.26 кВт) (плитка) HIDROJET JSH-70 (далее по тексту противоток). В состав Руководства по эксплуатации включена Инструкция по монтажу и запуску изделия (далее по тексту ИМ). Противоток (70 м3/ч 380В 3.26 кВт) (плитка) HIDROJET JSH-70 произведен испанским холдингом «Kipso!». Продукция выпускается в строгом соответствии с международными стандартами качества ISO-9001 и европейскими стандартами: EC 89/392, EC 89/336/CCE, VDE 0530 (или EN60034).

1. Описание и работа изделия

- 1.1. Назначение.** Противоток (70 м3/ч 380В 3.26 кВт) (плитка) HIDROJET JSH-70 предназначен для создания искусственного течения в плавательных бассейнах. Область применения плавательные бассейны.
- 1.2. Габаритные и присоединительные размеры.** Габаритные и присоединительные размеры узлов противотока (70 м3/ч 380В 3.26 кВт) (плитка) HIDROJET JSH-70 указаны на рисунках 1,2 и 3.



PROTIVOTOK.

Рисунок 1

магазин бассейнового оборудования
(044)355-01-07 (044)355-01-08

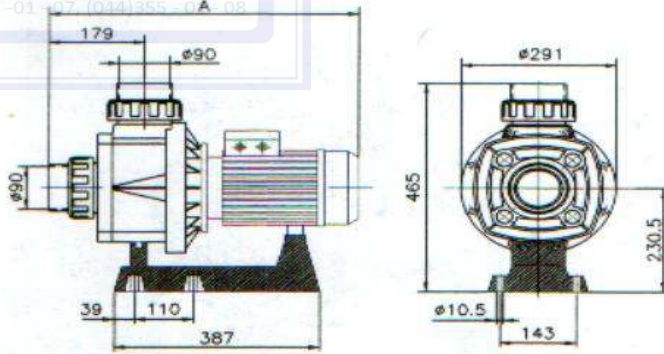


Рисунок 2

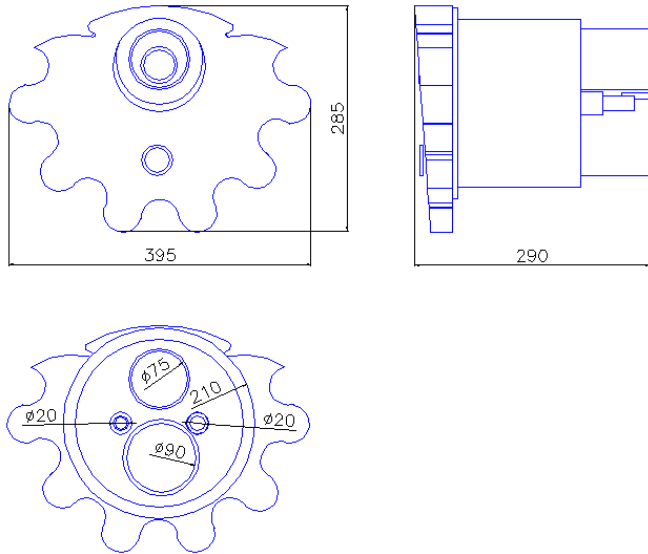
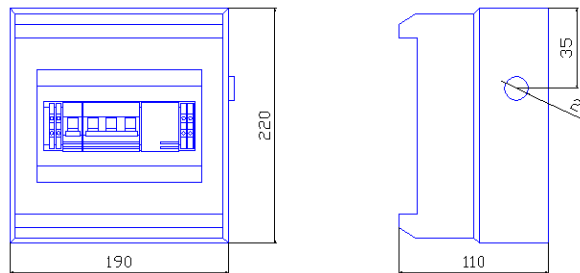


Рисунок 3



1.3. Технические характеристики.

ВНИМАНИЕ !!!

Завод изготовитель оставляет за собой право изменения технических характеристик оборудования без уведомления потребителей. Для уточнения технических характеристик оборудования, изучите маркировку, находящуюся на корпусе изделия или сопроводительные документы, находящиеся в упаковке изделия

По устойчивости к климатическим воздействиям насос и щит управления противотоком (70 м³/ч 380В 3.26 кВт) (плитка) HIDROJET JSH-70 соответствует исполнению УХЛ1 категории размещения 4.2 по ГОСТ 15150. Основные технические характеристики противотока (70 м³/ч 380В 3.26 кВт) (плитка) HIDROJET JSH-70 приведены в таблице 1.

Таблица 1

Наименование параметра	Ед.изм.	Значение параметра
Напряжение	В	~ 380
Допустимые отклонения напряжения питания от номинального значения	%	± 4%
Потребляемая мощность	кВт	3,26
Ток	А	6
Диапазон регулировки срабатывания автоматического выключателя	А	4 – 6,3
Ток срабатывания предохранителя	А	2,0
Сечение подсоединяемого провода	кв.мм	1,5
Наименование параметра	Ед.изм.	Значение параметра
Класс изоляции	-	Класс I F
Класс защиты корпуса электродвигателя	-	IP 54
Класс защиты корпуса щита управления противотоком	-	IP 55
Масса	кг	32,8
Температура окружающего воздуха	°С	от +10 до +35
Влажность окружающего воздуха, не более	%	60

Температура воды, не более	°С	45
Давление, не более	бар	2,5
Диаметр всасывающего трубопровода. Не менее	мм	75
Диаметр напорного трубопровода. Не менее	мм	63
Диаметр всасывающего отверстия закладного узла противотока. Не менее	мм	90
Диаметр напорного отверстия закладного узла противотока. Не менее	мм	75
Скорость воды на выходе из сопла противотока	м/с	15,47

1.4. Состав изделия.

Детализовка противотока (70 м³/ч 380В 3.26 кВт) (плитка) HIDROJET JSH-70 представлена на рисунках 4, 5, 6, 7; в таблицах 2, 3, 4, 5 указаны соответствующие наименования деталей.

Рисунок 4

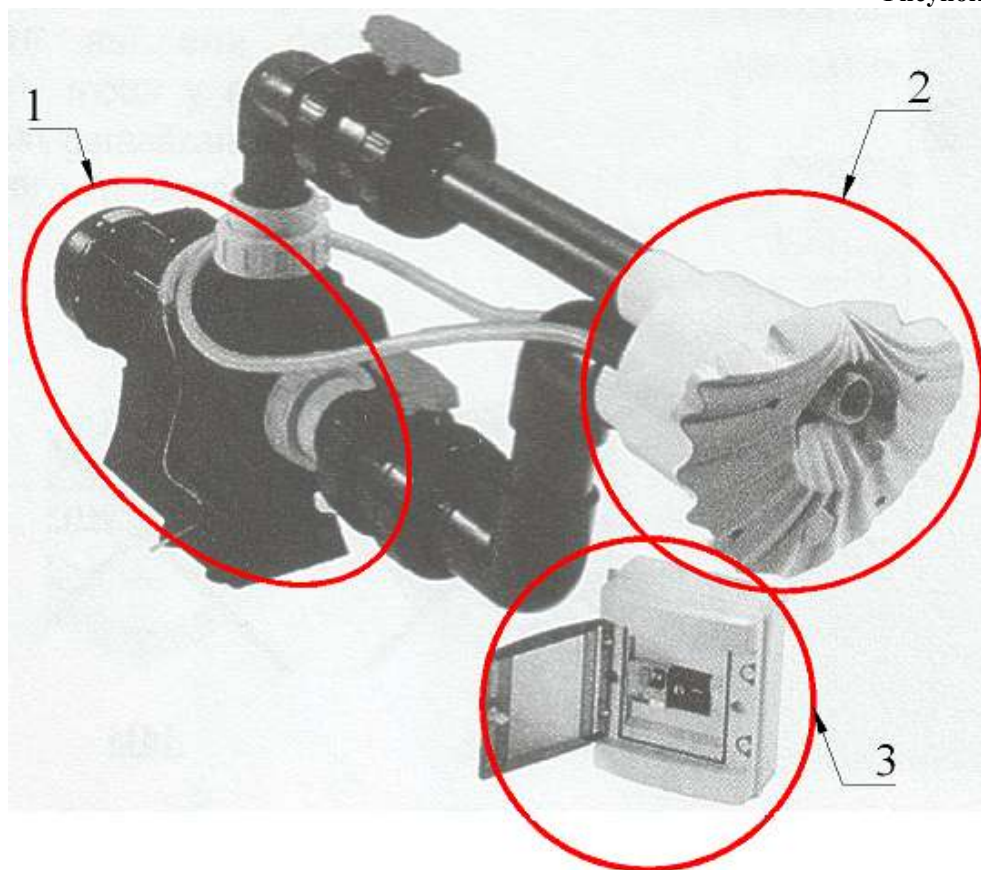


Таблица 2

Поз	Наименование
1	Насос Kripsol Karra KA-350
2	Закладной узел противотока (70 м ³ /ч 380В 3.26 кВт) (плитка) HIDROJET JSH-70
3	Щит управления противотоком HIDROJET 4-6,3А (380V) ATN 63.В + обвязка противотока JS 70/78/88 (KJS 75.В)*

* - Трубы в обвязку противотока JS 70/78/88 (KJS 75.В) не входят.

Детализовку «Позиции 1 Таблицы 2» (Насос Kripsol Karra KA-350) см. в Руководстве по эксплуатации насоса Kripsol Karra KA-350

Детализовку «Позиции 2 Таблицы 2» (Закладной узел противотока HIDROJET JSH-45) изображена на рисунке 5.

Рисунок 5

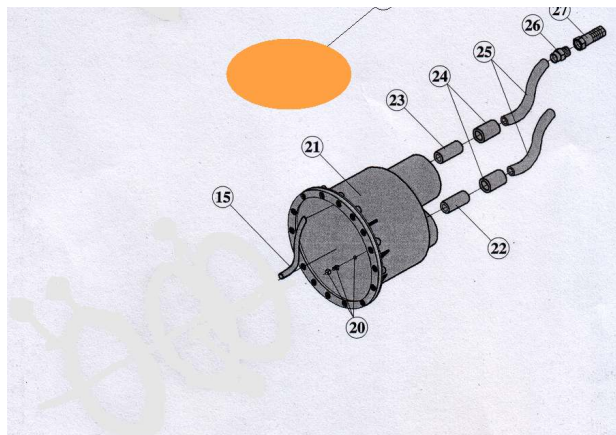


Таблица 3

Поз	Наименование	Кол-во
1	Пневмо-кнопка противотока HIDROJET Kripsol RCC.001.A	1
2	Трубка капиллярная для пневмоуправления противотоком HIDROJET Kripsol RCC.002.A	1*
3	Винт нерж.ст. М6х8 лицевой панели противотока HIDROJET Kripsol RCC.003.A	4
4	Панель лицевая противотока HIDROJET Kripsol RCC.004.A	1
5	Винт нерж.ст. 10х24 между закладной и лицевой панелью противотока HIDROJET Kripsol RCC.005.A	4
6	Штуцер-трубка лицевой панели для подсоединения шланга забора воздуха противотока HIDROJET Kripsol RCC.006.A	1
7	Полусфера (внешняя) шарнира сопла противотока HIDROJET Kripsol RCC.007.A	1
8	Труба-регулятор доступа воздуха противотока HIDROJET Kripsol RCC.008.A	1
9	Шайба-упор трубы-регулятора доступа воздуха противотока HIDROJET Kripsol RCC.009.A	1
10	Труба-регулятор интенсивности потока воды противотока HIDROJET Kripsol RCC.010.A	1
11	Полусфера (внутренняя) шарнира сопла противотока HIDROJET Kripsol RCC.011.A	1
12	Труба с посадочным гнездом сопла противотока HIDROJET Kripsol RCC.012.A	1
13	Винт нерж.ст. 4,8х13 крепления трубы с посадочным гнездом сопла противотока HIDROJET Kripsol RCC.013.A	3
14	Прокладка кольцо трубы с посадочным гнездом сопла противотока HIDROJET Kripsol RCC.014.A	1
15	Шланг забора воздуха для противотока HIDROJET Kripsol RCC.015.A	1**
20	Сальник для герметизации трубки капиллярной для пневмоуправления противотоком HIDROJET Kripsol RCC.020.A	1
21	Корпус закладного узла противотока HIDROJET Kripsol RCC.021.A	1
22	Трубка д.20 подсоединения гибких шлангов противотока HIDROJET Kripsol RCC 022.A	1***
23	Трубка д.20 подсоединения гибких шлангов противотока HIDROJET Kripsol RCC 023.A	1***
24	Муфта д.20 подсоединения гибких шлангов противотока HIDROJET Kripsol RCC 024.A	2
25	Шланг гибкий д.20 (воздушный и капилляра) противотока HIDROJET Kripsol RCC 025.A	2****
26	Муфта д.20 с наружной резьбой для подсоед. возд. фильтра противотока HIDROJET Kripsol RCC 026.A	1
27	Обратный клапан и фильтр очистки воздуха противотока HIDROJET Kripsol RCC 027.A	1
28	Накладка самоклеящаяся для защиты фланца корпуса закладной панели противотока HIDROJET Kripsol	1

* -Длина – 8070 мм

** - Длина – 400 мм

*** - Длина – 65 мм

**** - Длина – 1470 мм

Детализировка «Позиции 3 Таблицы 2» (Щит управления противотоком HIDROJET 4-6,3 А (380V) ATN 63.В изображен на рисунке 6 + обвязка противотока JS 70/78/88 (KJS 75.В) изображена на рисунке 7).

Рисунок 6

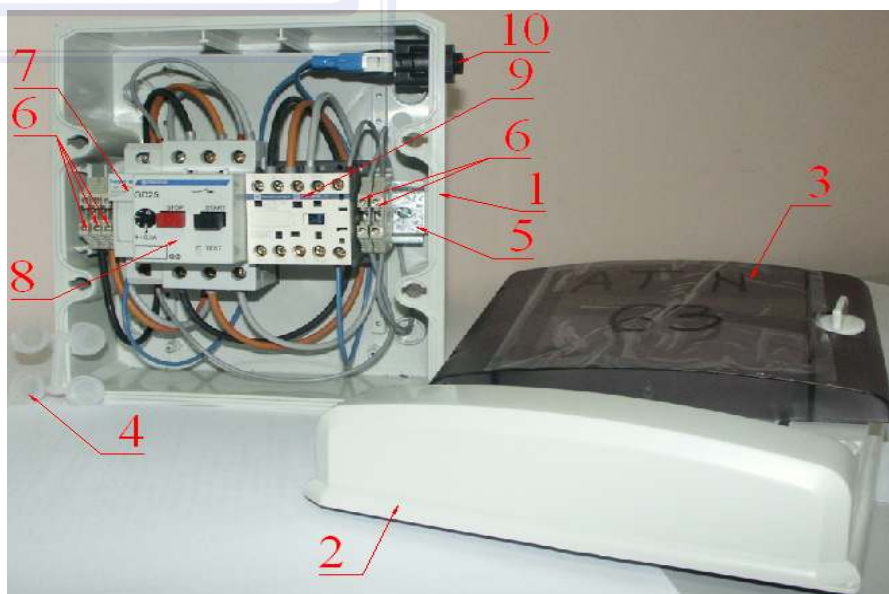


Таблица 4

Поз	Наименование	Кол-во
1	Корпус распределительного щитка IP55 (1 x 6 м) IDE 20400	1
2	Панель передняя корпуса распределительного щитка IP55 (1 x 6 м) IDE 20400	1
3	Дверца прозрачная корпуса распределительного щитка IP55 (1 x 6 м) IDE 20400	1
4	Заглушка пластиковая для крепежных отверстий щитка IP55 (1 x 6 м) IDE 20400	4
5	Рейка DIN 35 мм	1
6	Клемма	4
7	Держатель для предохранителя Hager L 501 (с плавким предохранителем (2 А))	1
8	Выключатель автоматический (4 x 6,3 А) Terasaki GD 25	1
9	Контактор LC1K1210M7 10А Telemecanique	1
10	Пневмореле	1

Рисунок 7



Таблица 5

Поз	Наименование	Кол-во
1	Кран шаровый разъемный д. 90	1
2	Кран шаровый разъемный д. 75	1
3	Муфта переходная д. 90/75*63	1
4	Угольник 90 гр.д. 90	2
5	Угольник 90 гр.д. 75	1

ВНИМАНИЕ !!!

Трубы в комплект противотока (70 м³/ч 380В 3.26 кВт) (плитка) HIDROJET JSH-70 не

1.5. Устройство и работа.

Противоток (70 м³/ч 380В 3.26 кВт) (плитка) HIDROJET JSH-70 создает направленный поток воды, позволяющий плыть, оставаясь на одном месте. В комплект противотока (70 м³/ч 380В 3.26 кВт) (плитка) HIDROJET JSH-70 входят:

- Закладной узел противотока (70 м³/ч 380В 3.26 кВт) (плитка) HIDROJET JSH-70;
- Насос Kripsol Капа КА-350;
- Щит управления противотоком HIDROJET 4-6,3А (380V) ATN 063.B + обвязка противотока JS 70/78/88 (KJS 75.B).

Принцип действия противотока (70 м³/ч 380В 3.26 кВт) (плитка) HIDROJET JSH-70 заключается в следующем: вода из бассейна через щелевые зоры, расположенные за лицевой панелью (см. рисунок 5 поз. 4) закладного узла забирается насосом. После ускорения, вода под напором из насоса направляется непосредственно в сопло противотока, размещенное в верхней части лицевой панели закладного узла и имеющего возможность регулировки направления и интенсивности потока. Проходя через сопло, оснащенное регулируемой системой эжекции (подмеса) воздуха, вода поступает в бассейн пузырящимся потоком, и, вовлекая в движение верхнюю толщу воды бассейна, создает направленное течение. Включение и выключение противотока (70 м³/ч 380В 3.26 кВт) (плитка) HIDROJET JSH-70 производится путем нажатия пневмокнопки (см. рис. 5 поз. 1), расположенной в нижней части лицевой панели закладного узла.

1.6. Упаковка.

ВНИМАНИЕ !!!

Покупатель при покупке должен проверить противоток (70 м³/ч 380В 3.26 кВт) (плитка) HIDROJET JSH-70 на наличие дефектов.



Коробка №1

Насос Kripsol Капа КА-350 поставляется в специальной картонной коробке.

	Ед.изм.	Длина	Ширина	Высота
Габариты упаковки	Мм	580	320	440



Коробка №2

Закладной узел противотока (плитка) + щит управления противотоком HIDROJET 4-6,3 А (380V) ATN 63.B поставляются в специальной картонной коробке.

	Ед.изм.	Длина	Ширина	Высота
Габариты упаковки	Мм	400	330	330



Коробка №3

Обвязка противотока JS 70/78/88 (KJS 75.B) поставляется в специальной картонной коробке.

	Ед.изм.	Длина	Ширина	Высота
Габариты упаковки	Мм	400	300	300

2. Инструкция по монтажу и запуску изделия.

2.1. Общие указания.

Работы по установке и подключению противотока (70 м³/ч 380В 3.26 кВт) (плитка) HIDROJET JSH-70 должны производиться только квалифицированным, аттестованным и имеющим разрешение на проведение соответствующих видов работ сотрудником предприятия, имеющего Государственную лицензию на проведение соответствующих видов работ, или работником

ЗАПРЕЩАЕТСЯ:

- Устанавливать насос и щит управления противотоком (70 м³/ч 380В 3.26 кВт) (плитка) HIDROJET JSH-70 в помещениях со взрывоопасной или химически активной средой, разрушающей металлы и изоляцию;
- Устанавливать насос и щит управления противотоком под водопроводами;
- Подключать к питающей сети и эксплуатировать незаземлённый насос противотока;
- Использование нулевого рабочего проводника в качестве заземляющего проводника при подключении противотока (70 м³/ч 380В 3.26 кВт) (плитка) HIDROJET JSH-70 к сети с глухозаземленной нейтралью;
- Устанавливать насос и щит управления противотоком на поверхности, подверженные ударам или вибрациям.

2.2. Меры безопасности при монтаже.

При проведении работ по установке и подключению противотока (70 м³/ч 380В 3.26 кВт) (плитка) HIDROJET JSH-70 должны соблюдаться требования настоящего РЭ, ПРАВИЛ УСТРОЙСТВА ЭЛЕКТРОУСТАНОВОК (ПУЭ), а также, соответствующих НОРМАТИВНЫХ ПРАВОВЫХ АКТОВ В ОБЛАСТИ БЕЗОПАСНОСТИ ЖИЗНЕДЕЯТЕЛЬНОСТИ, в частности некоторые из них:

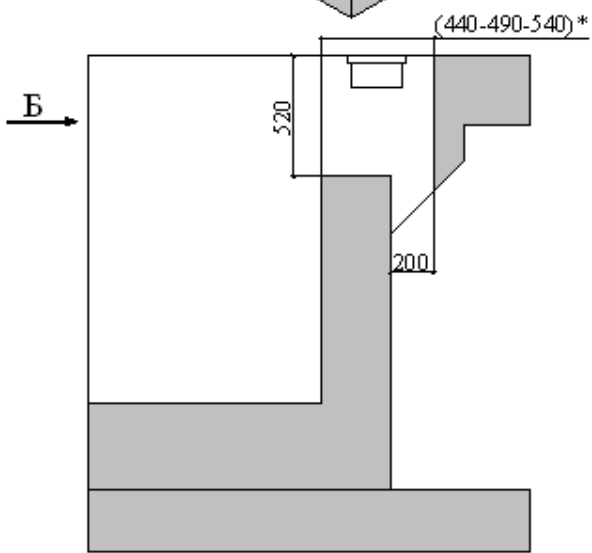
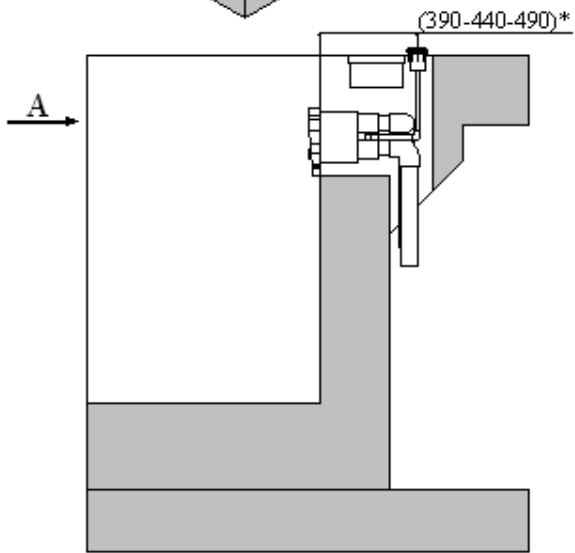
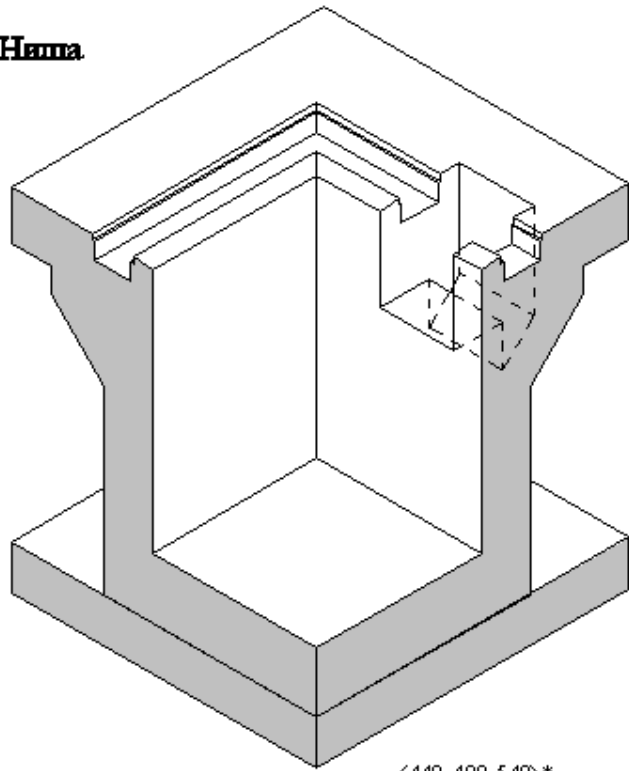
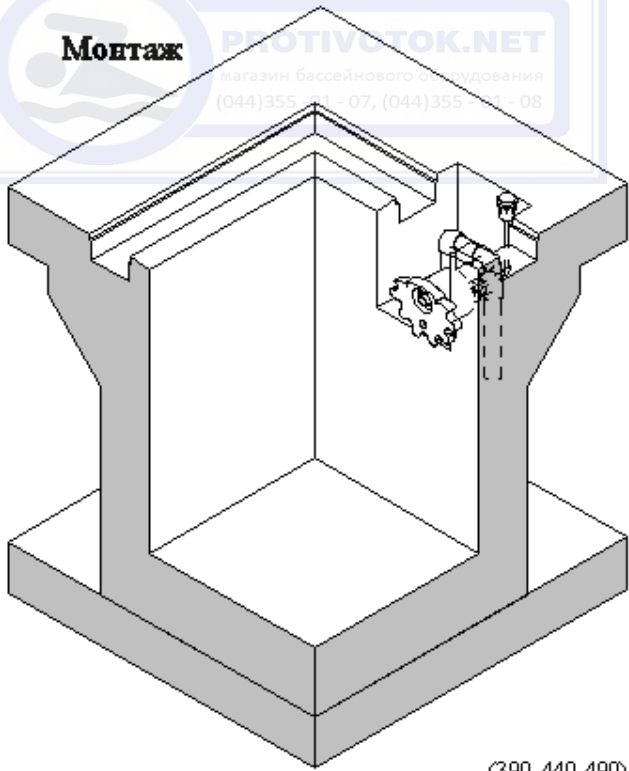
ПБ 03-585-03	Правила устройства и безопасной эксплуатации технологических трубопроводов.
ГОСТ 12.1.019-79 ССБТ.	Электробезопасность. Общие требования и номенклатура видов защиты.
ГОСТ 12.1.013-78 ССБТ.	Строительство. Электробезопасность. Общие требования.
ГОСТ 12.3.032-84 ССБТ.	Работы электромонтажные. Общие требования безопасности.
ГОСТ 12.3.019-80 ССБТ.	Испытания и измерения электрические. Общие требования безопасности.
ГОСТ 12.1.030-81 ССБТ.	Электробезопасность. Защитное заземление и зануление.
РД 153-34.0-03.150-00.	Межотраслевые правила по охране труда (правила безопасности) при эксплуатации электроустановок.
РД 38.13.004-86.	Эксплуатация и ремонт технологических трубопроводов под давлением до 10.0 МПа.
ГОСТ 12.3.006-75 ССБТ.	Эксплуатация водопроводных и канализационных сооружений и сетей. Общие требования безопасности.
ГОСТ 12.1.005-88 ССБТ.	Общие санитарно-гигиенические требования к воздуху рабочей зоны.
ГОСТ 12.3.009-76 ССБТ.	Работы погрузочно-разгрузочные. Общие требования безопасности.
СНиП 12-03-01.	Безопасность труда в строительстве. Часть I. Общие требования.
СНиП 12-04-02.	Безопасность труда в строительстве. Часть 2. Строительное производство.
ГОСТ 12.1.004-91 ССБТ.	Пожарная безопасность. Общие требования.
ППБ 01-03.	Правила пожарной безопасности в Российской Федерации
ГОСТ Р 22.0.01-94. БЧС.	Безопасность в чрезвычайных ситуациях. Основные положения.
ГОСТ Р 22.3.03-94. БЧС.	Защита населения. Основные положения.

2.3. Подготовка к монтажу изделия.

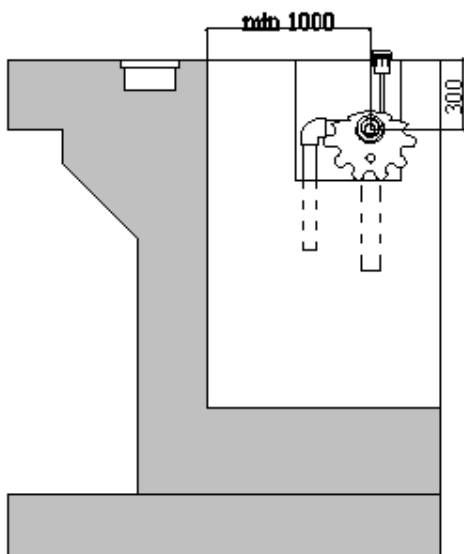
Для получения гарантийных обязательств _____ рекомендует перед установкой противотока (70 м³/ч 380В 3.26 кВт) (плитка) HIDROJET JSH-70 выполнить нижеследующие действия:

- в техническом помещении изготовить нишу для противотока в бассейне (см. рис 8 и 9).
- для удаления воды из технического помещения в аварийных ситуациях (при нарушении герметичности системы и т.п.) в полу технического помещения должны быть обустроены канализационные трапы или приямок с погружным насосом соответствующей производительности.
- для приямка с погружным насосом должна быть предусмотрена съёмная крышка, не препятствующая поступлению в приямок воды, подводу к погружному насосу электропитания и отводу от погружного насоса воды в канализацию.
- пол в техническом помещении должен иметь уклон 1% в сторону трапов или приямка.
- в техническом помещении необходимо обеспечить влажность воздуха не более 60%, температуру воздуха от +10 до +35 °С.

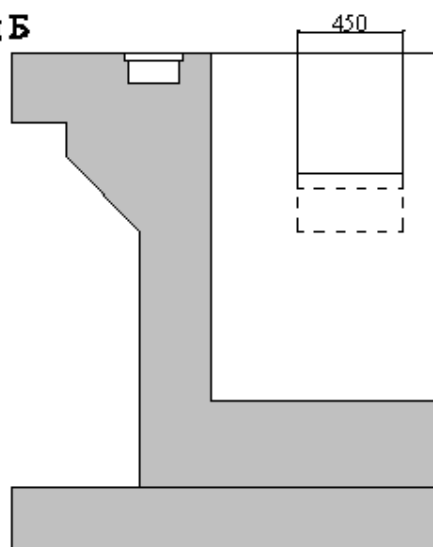
Рисунок 8 (для переливного бассейна)



Вид А



Вид Б



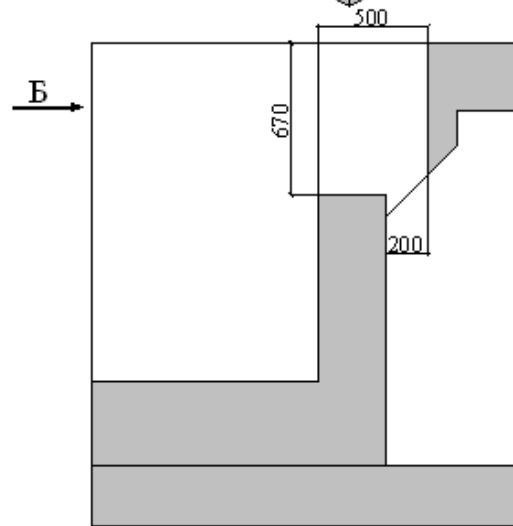
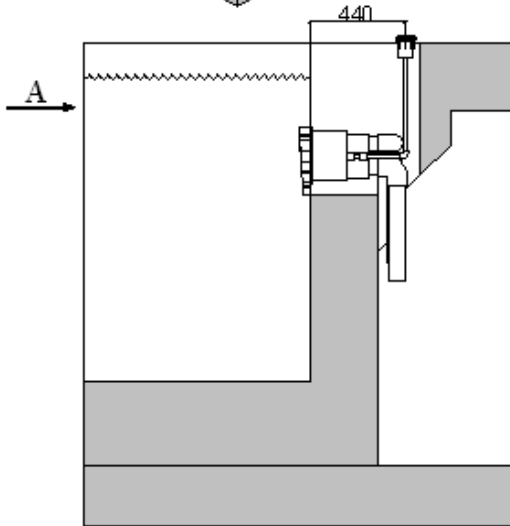
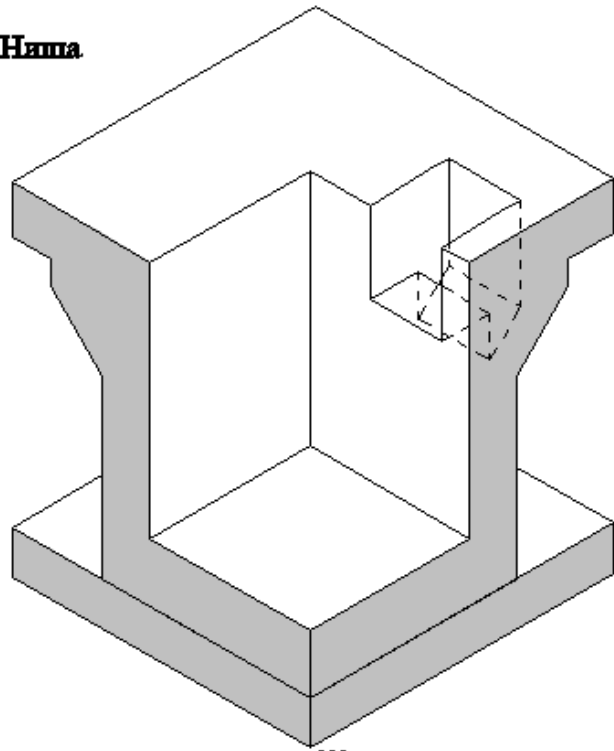
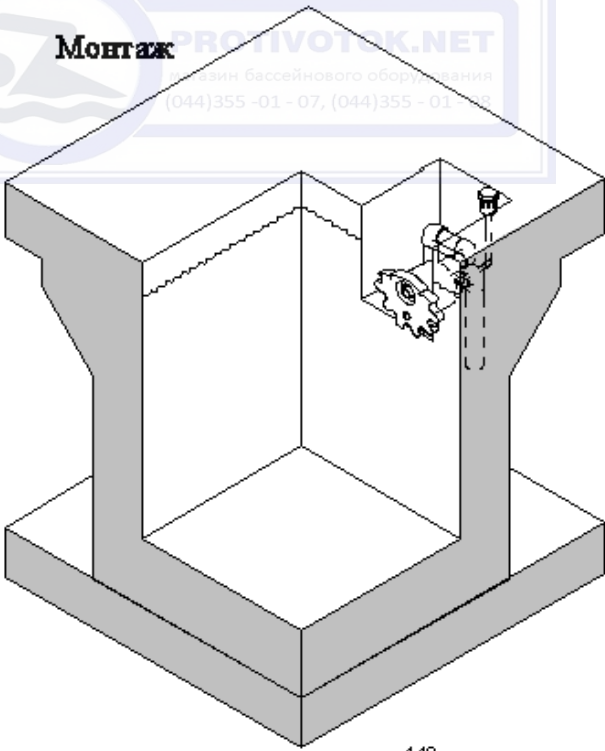
* – Размер зависит от ширины переливного лотка

Рисунок 9 (для скиммерного бассейна)

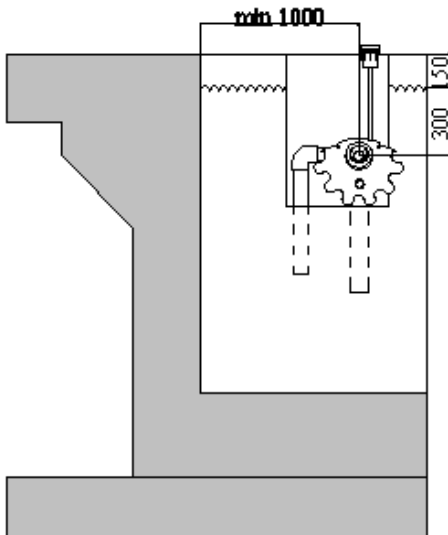
Монтаж

ПРОТИВОТОК.NET
Магазин бассейнового оборудования
(044)355-01-07, (044)355-01-08

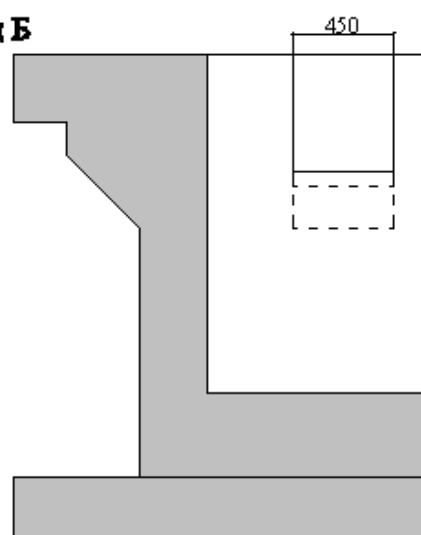
Ниша



Вид А



Вид Б



- в зонах проведения работ по установке оборудования необходимо обеспечить освещение.
- во избежание повреждения или последующего перемещения устанавливаемого оборудования и трубопроводов, в техническом помещении произвести подготовительные, общестроительные, отделочные работы до установки оборудования.
- помещение, где производятся работы по монтажу оборудования и трубопроводов бассейна должно быть оборудовано системой вентиляции необходимых характеристик.

Для подготовки противотока (70 м³/ч 380В 3.26 кВт) (плитка) HIDROJET JSH-70 к монтажу выполните нижеследующие операции:

- Извлеките части противотока (70 м³/ч 380В 3.26 кВт) (плитка) HIDROJET JSH-70 из упаковок, внешним осмотром

убедитесь в отсутствии у них механических повреждений.

- Если противоток (70 м3/ч 380В 3.26 кВт) (плитка) HIDROJET JSH-70 внесен в помещение после транспортирования при отрицательных температурах, необходимо перед включением выдержать его при комнатной температуре в течение не менее 24-х часов.
- При доставке противотока (70 м3/ч 380В 3.26 кВт) (плитка) HIDROJET JSH-70 к месту монтажа следите за чистотой разъемных соединений.

2.4. Монтаж и демонтаж.

ВНИМАНИЕ !!!

На рисунках 8-19 изображены варианты установки и подключения противотока (70 м3/ч 380В 3.26 кВт) (плитка) HIDROJET JSH-70. Диаметры трубопроводов, состав трубопроводной арматуры уточняется согласно местным условиям монтажа.

Монтаж противотока (70 м3/ч 380В 3.26 кВт) (плитка) HIDROJET JSH-70 выполнять в соответствии со схемами, изображенными на рис 10-21 следующем порядке:

- Отсоедините шланг забора воздуха для противотока (поз 15 рис 5) от корпуса закладного узла противотока (поз 21 рис 5). Лицевую панель противотока (поз 4 рис 5) со шлангом забора воздуха бережно упакуйте в коробку.

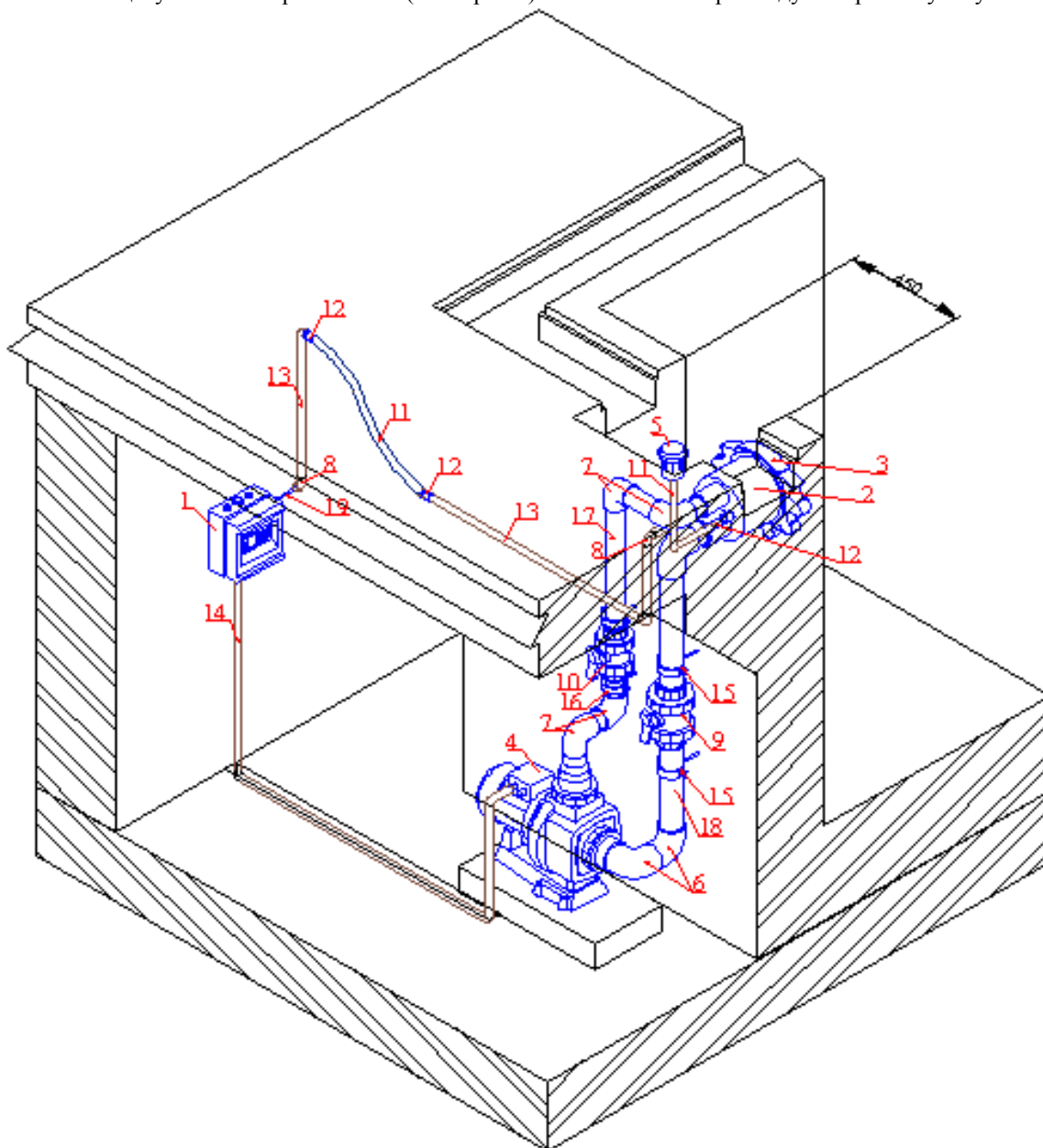


Рисунок 10

Таблица 6

Поз	Наименование	Кол-во	Ед. изм
1	Щит управления противотоком HIDROJET 4-6,3 А (380V) ATN 63.B	1	шт.
2	Корпус закладной панели противотока HIDROJET Kripsol RCC.021.A	1	шт.
3	Панель лицевая противотока HIDROJET Kripsol RCC.004.A	1	шт.
4	Насос Kripsol Karra KA-350	1	шт.
5	Желоб водозабора (универ.) Waterway (640-3380)	1	шт.
6	Угольник 90 гр.д. 90 Coraplast (7101075)	3	шт.

7	Угольник 90 гр.д. 75 Coprplx (7101063)	4	шт.
8	Угольник 90 гр.д. 20 Coprplx (7101020)	4	шт.
9	Кран шаровый разъемный д. 90 (из комплекта обвязки противотока)	1	шт.
10	Кран шаровый разъемный д. 75 (из комплекта обвязки противотока)	1	шт.
11	Шланг гибкий д.20 (воздушный и капилляра) противотока HIDROJET Kripsol RCC 025.A	2	шт.
12	Муфта соединительная д. 20 Coprplx (7105020)	4	шт.
13	Труба д. 20	7	м
14	Труба ЭП гофрированная д. 20	18	шт.
15	Держатель труб д. 90 металлический	2	шт.
16	Держатель труб д. 75 металлический	2	шт.
17	Труба д. 75	3	м
18	Труба д. 90	2	м
19	Трубка капиллярная для пневмоуправления противотоком HIDROJET Kripsol RCC.002.A	8	м

Рисунок 11 (установка в скиммерный бассейн)

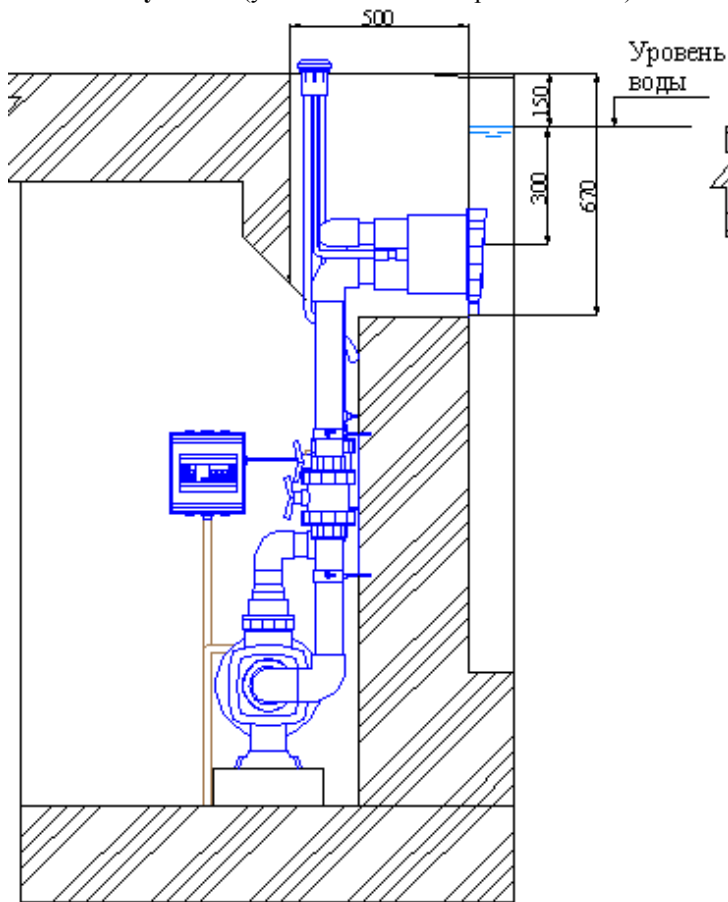
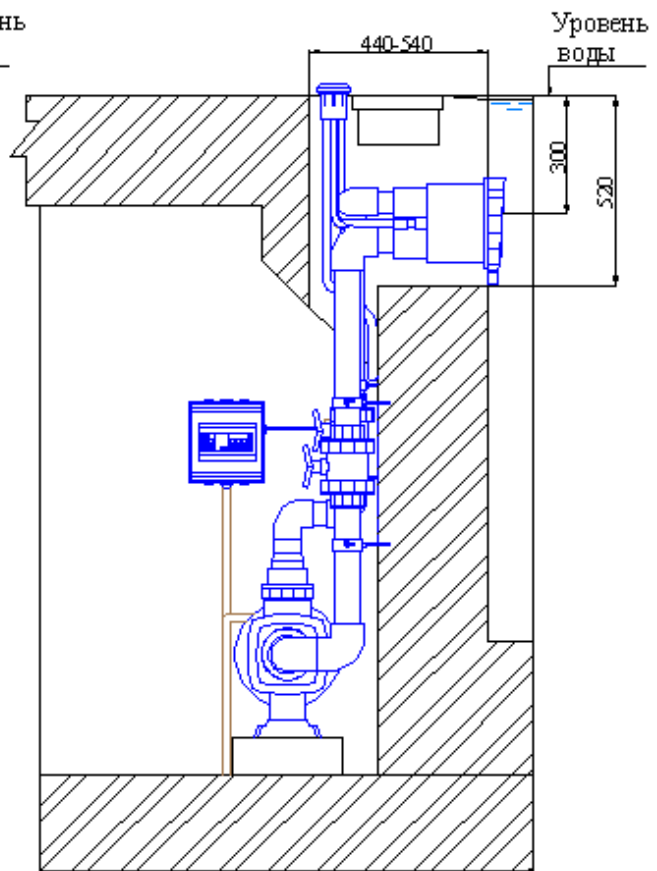
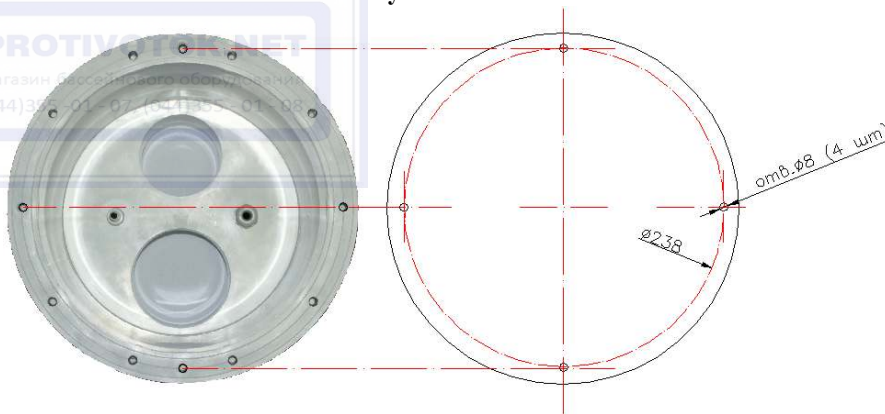


Рисунок 12 (установка в переливной бассейн)



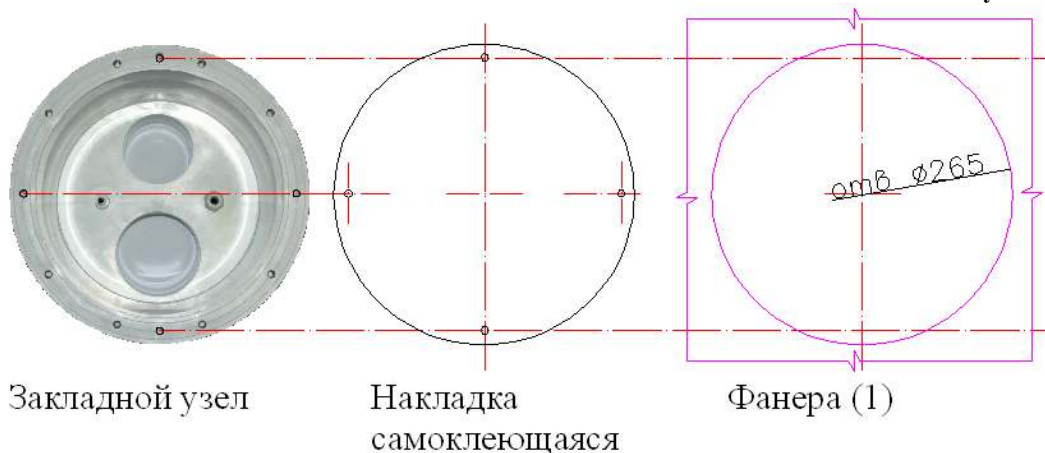
- Просверлите отверстия Ø8 мм (4 шт.) в накладке самоклеющейся для защиты фланца корпуса закладного узла противотока (см. рис 11).. Наклейте накладку самоклеющуюся для защиты фланца корпуса закладного узла противотока (поз 28 рис 5) на корпус закладного узла противотока (поз 21 рис 5).

Рисунок 13



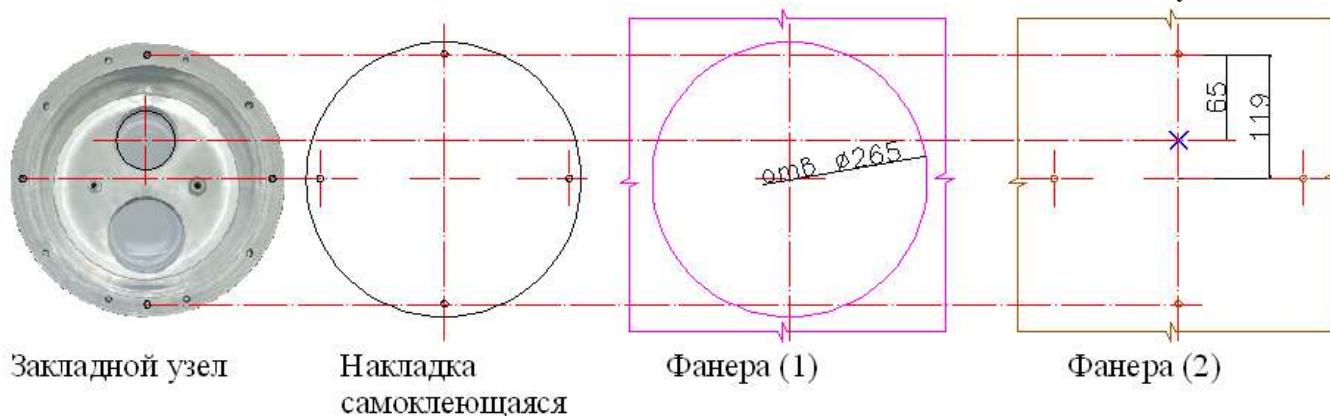
- Подготовьте влагостойкую фанеру (1) толщиной, равной толщине выравнивающего, гидроизоляционного и отделочного слоев. Выпилите в ней отверстие $\text{Ø} 265$ мм. (см. рис 14)

Рисунок 14



- Подготовьте влагостойкую фанеру (2) достаточной толщины. Просверлите в ней отверстия $\text{Ø} 8$ мм (4 шт.) Нанесите на нее отметку центра выходного отверстия (сопла) противотока (см. рис 15).
- Соедините фанеру (1) и (2) между собой.
- Соберите, склейте, и выведите трубы (поз 17 и 18 рис 8) от корпуса закладной панели противотока в техническое помещение на достаточную для последующего монтажа длину. Концы труб в техническом помещении необходимо защитить от загрязнения

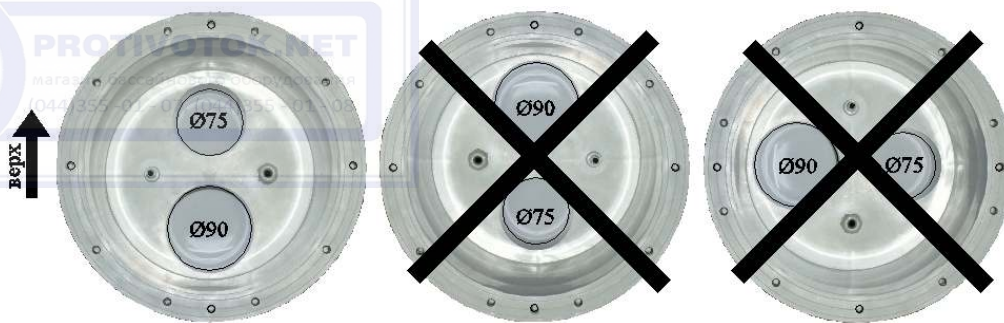
Рисунок 15



ЗАПРЕЩАЕТСЯ:

- Устанавливать корпус закладного узла противотока в нештатное положение.

Рисунок 16



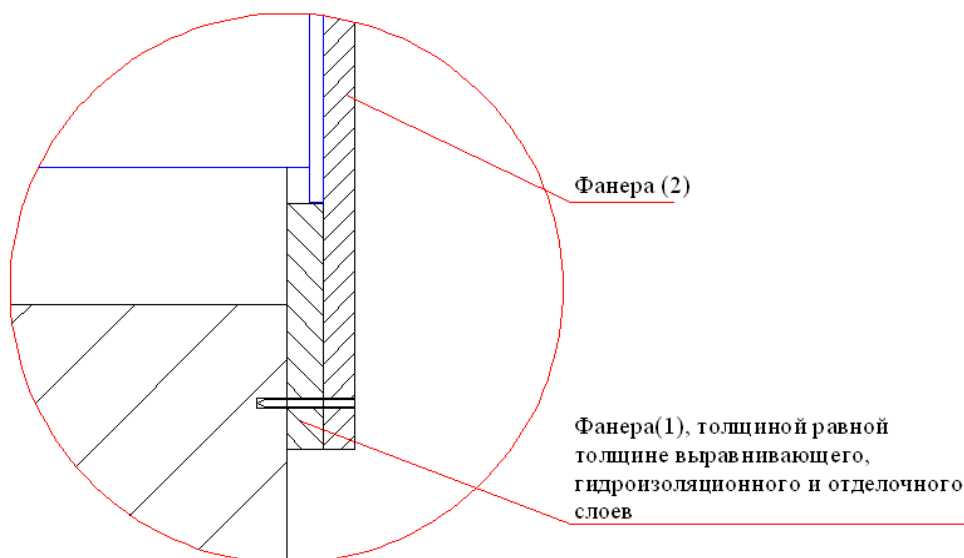
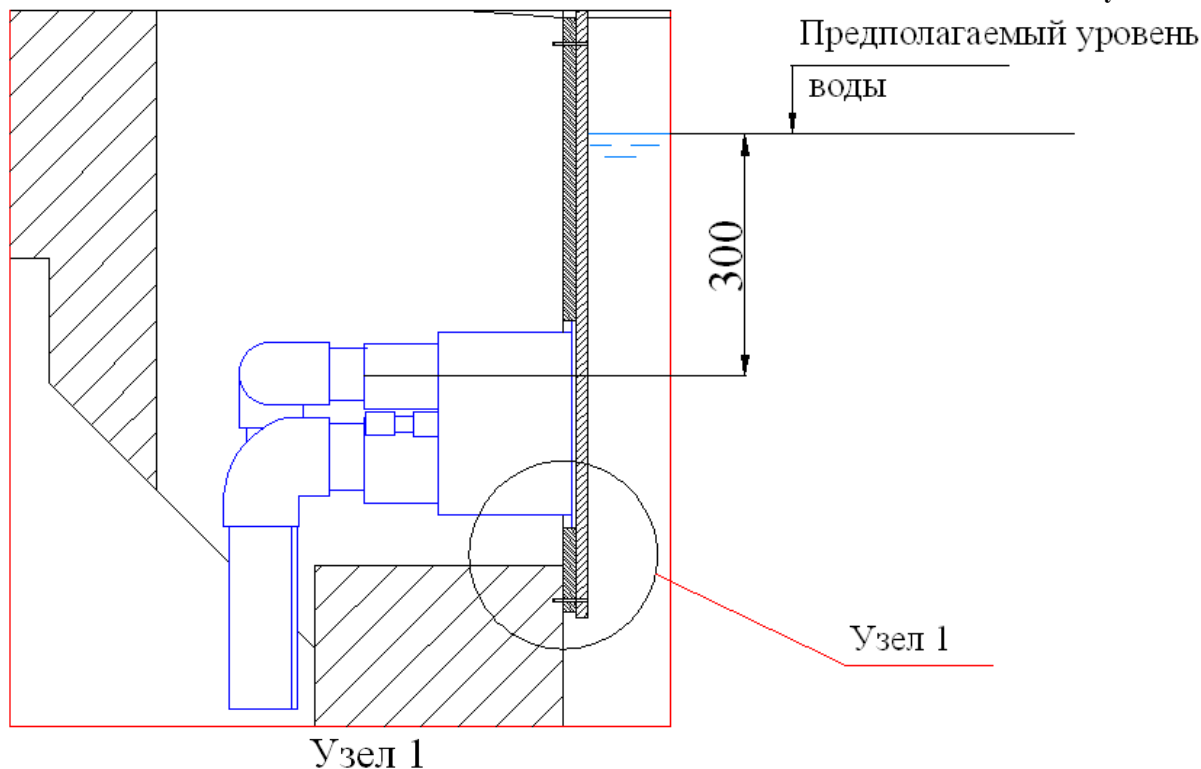
Штатное положение

- Нанесите отметку уровня воды в бассейне непосредственно рядом с местом установки противотока.
- Закрепите фанеру (2) со стороны внутреннего борта бассейна с помощью крепежных элементов. При установке убедитесь что отметка центра выходного отверстия (сопла) противотока располагается ниже отметки уровня воды на 300 мм (см. рис 17).

ВНИМАНИЕ !!!

Не повредите резьбовые соединения на корпусе закладного узла панели противотока (не прилагайте чрезмерных усилий при закручивании винтов).

Рисунок 17



- Смонтируйте гибкий шланг (воздушный) от выходного отверстия для подмеса воздуха и выведите его выше уровня воды. Закрепите гибкий шланг (воздушный) в нише при помощи держателей для труб (см. рис 18).
- Подготовьте влагостойкую фанеру (3) достаточной толщины. Прodelайте в ней отверстие Ø70 мм (см. рис 19) для

фиксации желоба водозабора (см. рис 20).

- Демонтируйте резиновую прокладку и накладку из нержавеющей стали желоба водозабора и бережно упакуйте их в коробку.
- Смонтируйте желоб водозабора и фанеру(3), таким образом, чтобы фанера(3) находилась между фланцем корпуса желоба водозабора и его ответной частью (см. рис 21)
- Подсоедините трубу гофрированную к патрубку для прокладки капиллярной трубки. Другой конец гофрированной трубы смонтируйте вверх в желоб водозабора, закрепив ее в нише при помощи держателей для труб (см. рис 20 и 22).
- Гибкий шланг (воздушный) также смонтируйте в желоб водозабора
- От желоба водозабора выведите трубу гофрированную в техническое помещение на достаточную для последующего монтажа длину (см. рис 20 и 22). Концы труб необходимо защитить от загрязнения.
- Закрепите фанеру (3) на горизонтальной поверхности борта чаши (см. рис 21).

Рисунок 18

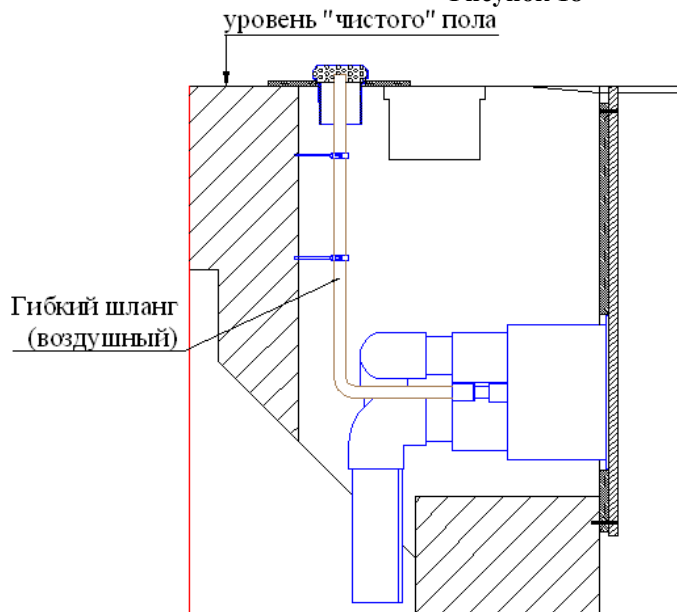


Рисунок 19

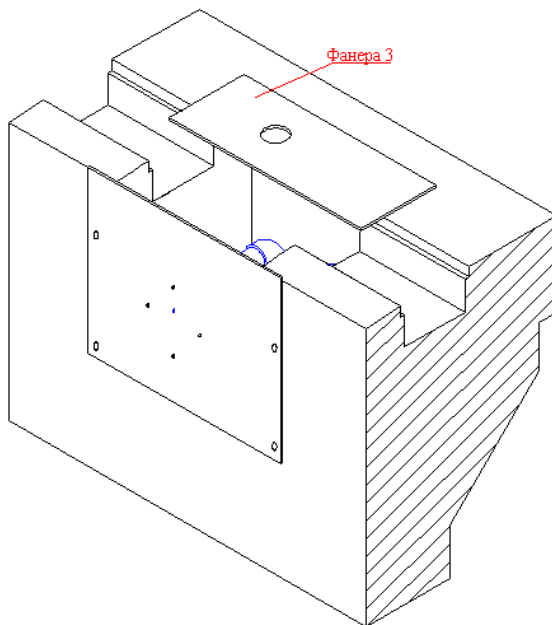


Рисунок 20

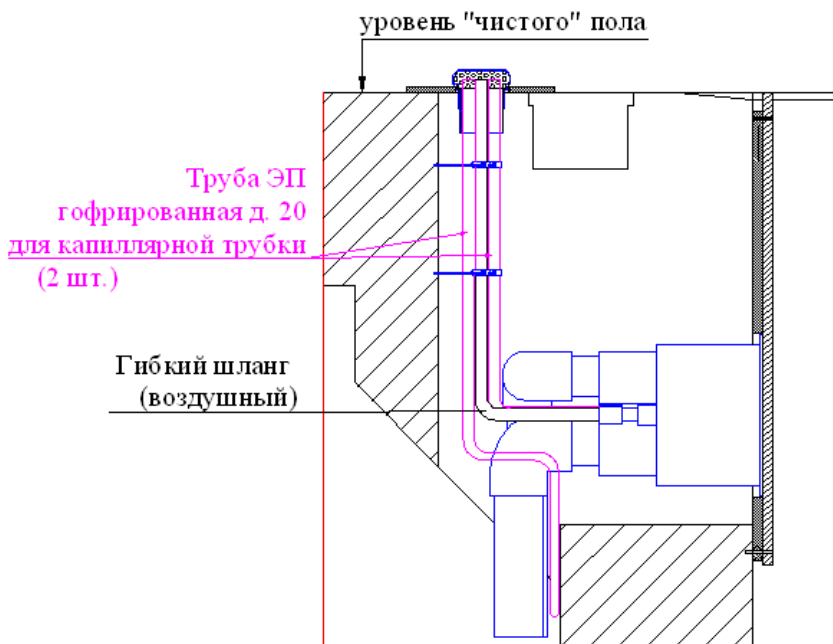


Рисунок 21

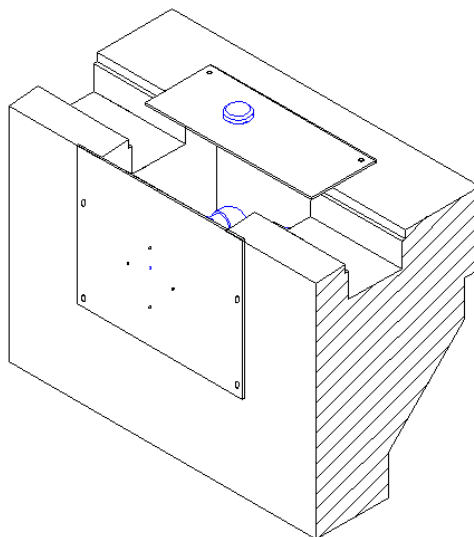
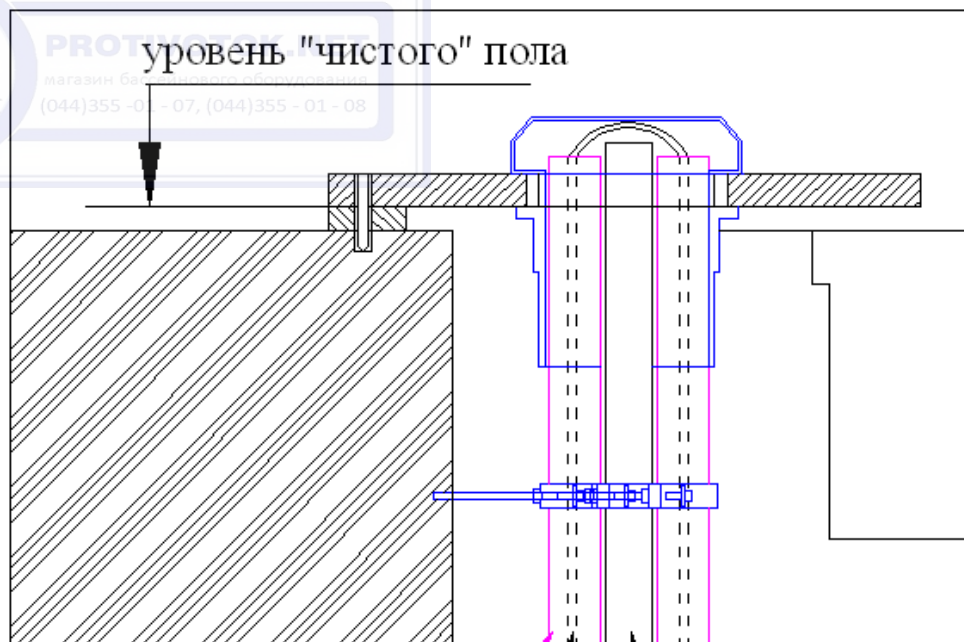


Рисунок 22



Труба ЭП
гофрированная д. 20
для капиллярной трубки

Гибкий шланг
(воздушный)

Капиллярная трубка

- Произведите бетонирование ниши противотока.

ЗАПРЕЩАЕТСЯ:

- В процессе бетонирования повреждать трубопроводы и закладные детали, а так же смещать их относительно установочных размеров.

- В техническом помещении изготовьте подиум для насоса, согласно «Руководства по эксплуатации Насоса Kripsol Karpa KA-350».
- В техническом помещении произведите отделочные работы.
- Установите насос противотока на подиум, согласно руководству по эксплуатации данного насоса.
- Смонтируйте заборный и возвратный трубопроводы с насосом (см. рис 8).
- Установите щит управления противотоком (поз 1 рис 8) в техническом помещении руководствуясь требованиями ПУЭ.
- Смонтируйте трубу для прокладки капиллярной трубки от закладного узла противотока к щиту управления противотоком. При этом между концом трубы и щитом управления противотоком оставьте зазор 50 мм (см. рис 23).

ВНИМАНИЕ !!!

Выбирая место для установки щита управления противотоком, учитывайте, что общая длина трубы для прокладки капиллярной трубки от закладного узла противотока до пневмореле щита управления не должна превышать 7 метров.

Рисунок 23



- Открутите винты, соединяющие фанеру и корпус закладного узла противотока.
- Демонтируйте фанеру (1) и (2) и самоклеющуюся накладку.
- Выполните отделочные работы внутри чаши.
- Вывинтите муфту уплотнительную сальника для герметизации (поз 20 рис 5) капиллярной трубки.
- Проложите капиллярную трубку в трубе до щита управления противотоком, оставив запас трубки со стороны щита-50 мм и со стороны корпуса закладной панели противотока-300 мм.

- Наденьте муфту уплотнительную сальника для герметизации капиллярной трубки, и произведите уплотнение выходного отверстия.

ВНИМАНИЕ !!!

Не пережимайте капиллярную трубку при уплотнении ее с помощью сальника.

- Подсоедините один конец капиллярной трубки к пневмокнопке, установленной на лицевой панели противотока. Другой конец капиллярной трубки подсоедините к пневмореле щита управления противотоком

ВНИМАНИЕ !!!

Проверьте работу пневмосигнала. При каждом нажатии на пневмокнопку из щита управления противотоком должны раздаваться негромкие щелчки, подтверждающие срабатывание пневмореле.

- Демонтируйте резиновую прокладку и накладку из нержавеющей стали желоба водозабора.
- Демонтируйте фанеру (3).
- Произведите монтаж резиновой прокладки, и накладки из нержавеющей стали желоба водозабора.
- Соедините шланг забора воздуха идущий от лицевой панели со штуцером корпуса закладного узла противотока.
- Произведите монтаж лицевой панели и корпуса закладного узла противотока при помощи винтов (поз 3 и 5 рис 5).
- Подсоедините насос к щиту управления противотоком, подсоедините щит управления противотоком к системе электроснабжения, как показано на электрической схеме 1. При подсоединении щита управления противотоком к системе электроснабжения используйте провод сечением не менее 5x1.5мм², внешний диаметр провода должен соответствовать диаметру муфты уплотнения кабеля для обеспечения герметичности подсоединения.
- Заземлите электродвигатель насоса противотока.

Электрическая схема 1

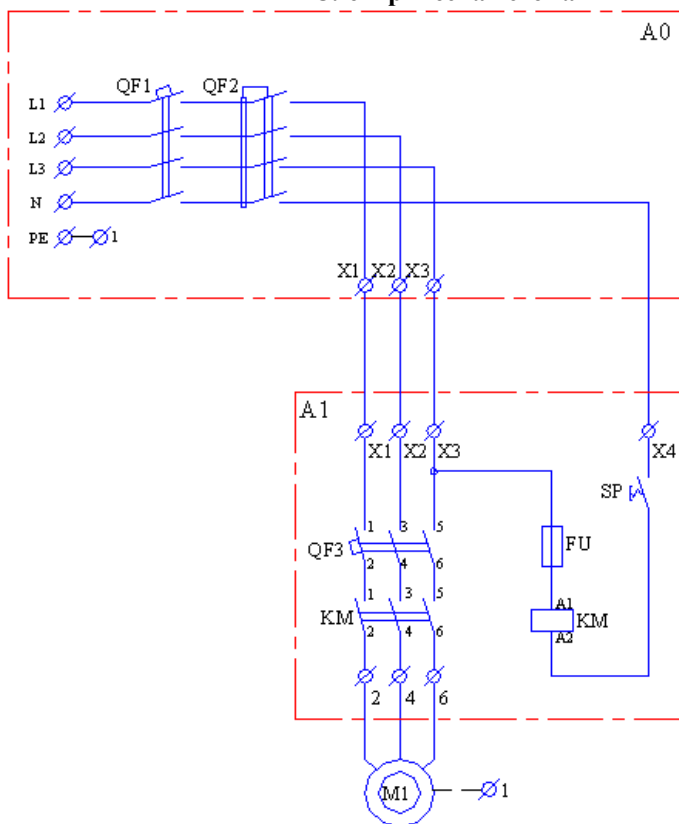


Таблица условных обозначений для Эл.схемы 1

Поз	Наименование
A0	Щит распределительный
QF1	Выключатель автоматический 4-х пол.
QF2	Устройство защитного отключения

Поз	Наименование
A1	Щит управления противотоком HIDROJET 4-6,3 А (380V) ATN 63.B
QF3	Выключатель автоматический 3-х пол.(4 x 6,3 А) Terasaki GD 25
KM	Контактор LC1K1210M7 10A Telemecanique
FU	Плавкий предохранитель (2A)
SP	Пневмореле распределительного щитка IP55 (1 x 6 м) IDE 20400
M1	Насос Kripsol Karpa KA-350

ВНИМАНИЕ !!!

Убедитесь, что направление вращения вала электродвигателя соответствует штатному направлению.

ЗАПРЕЩАЕТСЯ:

- Эксплуатация насоса в случае вращения вала электродвигателя в нештатном направлении.

Демонтаж противотока (70 м³/ч 380В 3.26 кВт) (плитка) HIDROJET JSH-70 выполнять в следующем порядке:

- Отключите питание щита управления противотоком;
- Отсоедините от щита управления противотоком питающие провода и капиллярную трубку;
- Снимите щит управления противотоком со стены.
- Закройте вентили на всасывающем и напорном трубопроводах насоса;
- Слейте воду из насоса;
- Отсоедините от насоса питающий провод и провод заземления;
- Отсоедините от насоса всасывающий и напорный трубопроводы;
- Освободите насос от соответствующего крепежа;

- Снимите насос с постаментов.

2.5. Наладка, стыковка и испытания.

Перед включением противотока (70 м³/ч 380В 3.26 кВт) (плитка) HIDROJET JSH-70 выполните следующие операции:

- Заполните бассейн водой.
- Убедитесь, что уровень воды соответствует необходимому уровню воды;
- Убедитесь, что все необходимые краны открыты;
- Убедитесь, что никакие посторонние предметы не мешают свободному движению воды в трубопроводах противотока;
- Убедитесь в герметичности трубопроводов и резьбовых соединений;
- Произведите наладку, стыковку и испытания насоса Kripsol Karra KA-350 согласно «Руководства по эксплуатации Насоса Kripsol Karra KA-350»;
- Проверьте параметры питающей электросети;
- Отрегулируйте в соответствии с характеристиками насоса ток уставки автомата в щите управления противотоком;
- Устраните выявленные неисправности, если они обнаружены;

ЗАПРЕЩАЕТСЯ:

- Включать противоток (70 м³/ч 380В 3.26 кВт) (плитка) HIDROJET JSH-70, если любая из вышеперечисленных операций не выполнена или результаты выполнения любой из вышеперечисленных операций дали отрицательный результат.

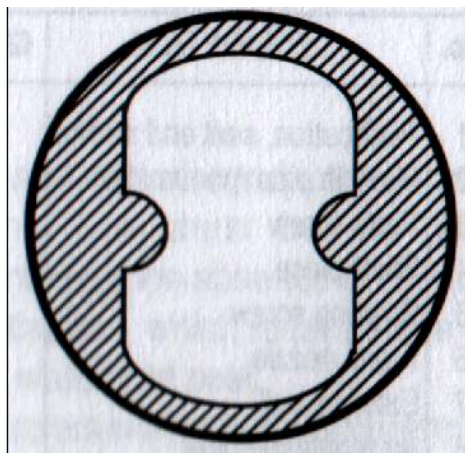
2.6. Запуск.

- Включите насос, нажав пневмокнопку, размещенную на лицевой панели закладного узла противотока;

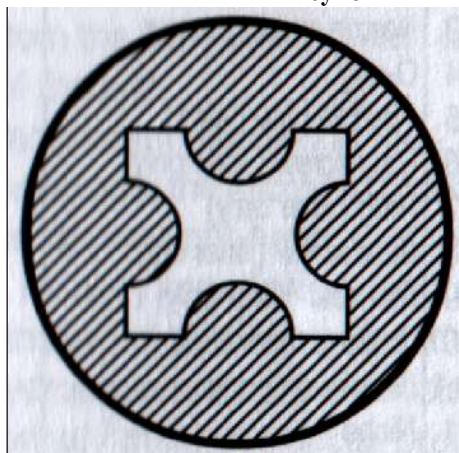
ВНИМАНИЕ !!!

В случае возникновения затруднений при нажатии пневмокнопки, или в случае замедленного возвращения нажатой пневмокнопки в исходное положение смотреть п 3.3 табл. 7

- Убедитесь в отсутствии повышенной вибрации или шума при работе насоса;
- Убедитесь в герметичности трубопроводов и резьбовых соединений;
- Для изменения интенсивности потока воды, поверните трубу-регулятор интенсивности потока воды (поз 10 рис 5) (см. рис 24);



Максимальный поток



Минимальный поток

Рисунок 24

- Для проверки подмешивания воздуха, поверните трубу-регулятор доступа воздуха (поз 8 рис 5);
- Выключите насос, повторно нажав пневмокнопку, размещенную на лицевой панели закладного узла противотока;

магазин бассейнового оборудования
(044)355-01-07, (044)355-01-08

ЗАПРЕЩАЕТСЯ:

Эксплуатировать противоток (70 м³/ч 380В 3.26 кВт) (плитка) HIDROJET JSH-70, если любая из вышеперечисленных операций не выполнена или результаты выполнения любой из вышеперечисленных операций дали отрицательный результат.

3. Использование по назначению.

3.1. Эксплуатационные ограничения.

К эксплуатации противотока (70 м³/ч 380В 3.26 кВт) (плитка) HIDROJET JSH-70 допускается только квалифицированный персонал, т.е. специально подготовленные лица, прошедшие проверку знаний в объеме, обязательном для данной работы и имеющие квалификационную группу по технике безопасности, предусмотренную Правилами техники безопасности при эксплуатации электроустановок, а также изучившие настоящее РЭ.

ВНИМАНИЕ !!!

Эксплуатация противотока (70 м³/ч 380В 3.26 кВт) (плитка) HIDROJET JSH-70 допускается только после успешного выполнения операций указанных в п. 2.5 и 2.6 настоящего РЭ.

Осторожно!

Все работы по осмотру, подключению и обслуживанию противотока (70 м³/ч 380В 3.26 кВт) (плитка) HIDROJET JSH-70 осуществляются только при отключенном питающем напряжении щита управления противотоком и тех механизмов, с которыми он может быть соединен электрически.

ЗАПРЕЩАЕТСЯ:

- Эксплуатация противотока (70 м³/ч 380В 3.26 кВт) (плитка) HIDROJET JSH-70 при недостаточном уровне воды в бассейне (необходимый уровень воды - 300 мм выше центра выходного отверстия (сопла) противотока);
- Эксплуатация противотока (70 м³/ч 380В 3.26 кВт) (плитка) HIDROJET JSH-70 при параметрах питающего напряжения не соответствующих п.1.3. настоящего РЭ;
- Эксплуатация насоса противотока (70 м³/ч 380В 3.26 кВт) (плитка) HIDROJET JSH-70 при превышении климатических параметров для исполнения УХЛ категории размещения 4.2 по ГОСТ 15150 и параметров указанных в п.1.3. настоящего РЭ;
- Эксплуатация противотока (70 м³/ч 380В 3.26 кВт) (плитка) HIDROJET JSH-70 при параметрах воды бассейна не соответствующих ГОСТ Р. 51232-98 Вода питьевая и СанПиН 2.1.4.559-96 Питьевая вода;
- Эксплуатация противотока (70 м³/ч 380В 3.26 кВт) (плитка) HIDROJET JSH-70 более 6 часов непрерывной работы в сутки и более 12 часов суммарной работы в сутки;
- Эксплуатация противотока (70 м³/ч 380В 3.26 кВт) (плитка) HIDROJET JSH-70 с максимальным количеством запусков более 4 раз в час;
- Эксплуатация насоса противотока (70 м³/ч 380В 3.26 кВт) (плитка) HIDROJET JSH-70 при наличии деформации деталей корпуса, приводящих к их соприкосновению с токоведущими частями, появлении дыма или запаха, характерного для горячей изоляции, появлении повышенного шума или вибрации;
- Эксплуатировать незаземлённый насос противотока (70 м³/ч 380В 3.26 кВт) (плитка) HIDROJET JSH-70;
- Эксплуатировать насос противотока (70 м³/ч 380В 3.26 кВт) (плитка) HIDROJET JSH-70 при использовании одного и того же провода одновременно для заземления и в качестве нулевого провода электропитания насоса при подключении к сети с глухозаземлённой нейтралью;
- Эксплуатация насоса противотока (70 м³/ч 380В 3.26 кВт) (плитка) HIDROJET JSH-70 при подключении к электросети без УЗО (Устройства защитного отключения);
- Эксплуатация насоса противотока (70 м³/ч 380В 3.26 кВт) (плитка) HIDROJET JSH-70 при появлении из насоса дыма или запаха, характерного для перегретой изоляции;
- Эксплуатация насоса противотока (70 м³/ч 380В 3.26 кВт) (плитка) HIDROJET JSH-70 при появлении повышенного уровня шума исходящего от насоса;
- Включать насос противотока (70 м³/ч 380В 3.26 кВт) (плитка) HIDROJET JSH-70 при снятой крышке распаячной коробки насоса или при отсутствии любой составляющей насоса;

- Включать противоток (70 м³/ч 380В 3.26 кВт) (плитка) HIDROJET JSH-70 при отсутствии воды во всасывающем трубопроводе (подводящем трубопроводе);
- Включать противоток (70 м³/ч 380В 3.26 кВт) (плитка) HIDROJET JSH-70 при закрытом выходном отверстии насоса и или при закрытом напорном трубопроводе (отводящем трубопроводе);
- Во время включения и работы противотока (70 м³/ч 380В 3.26 кВт) (плитка) HIDROJET JSH-70 заглядывать в сопло противотока или находится лицом в непосредственной близости от сопла противотока;
- Во время включения и работы противотока (70 м³/ч 380В 3.26 кВт) (плитка) HIDROJET JSH-70 находиться в непосредственной близости от лицевой панели противотока купающимся с длинными волосами без шапочки для купания;
- Во время включения и работы противотока (70 м³/ч 380В 3.26 кВт) (плитка) HIDROJET JSH-70 находиться в непосредственной близости от лицевой панели противотока купающимся с длинными фрагментами одежды, плотно не прилегающими к телу;
- Пользоваться противотоком (70 м³/ч 380В 3.26 кВт) (плитка) HIDROJET JSH-70, если в бассейне плавают предметы (игрушки и др.), размером меньше размера щели между лицевой панелью противотока и бортом бассейна;
- Пользоваться противотоком (70 м³/ч 380В 3.26 кВт) (плитка) HIDROJET JSH-70 купающимся, находящимся в нетрезвом состоянии или после принятия лекарственных средств, снижающих реакцию;
- Пользоваться противотоком (70 м³/ч 380В 3.26 кВт) (плитка) HIDROJET JSH-70 детьми, находящимися без присмотра взрослых;
- Нажимать на пневмокнопку, если в нее попала вода;

3.2. Подготовка изделия к использованию.

Насос противотока (70 м³/ч 380В 3.26 кВт) (плитка) HIDROJET JSH-70 устанавливается в помещении, защищенном от атмосферных осадков с температурой не ниже +5°C и влажностью окружающего воздуха не более 60%.

Извлеките насос противотока (70 м³/ч 380В 3.26 кВт) (плитка) HIDROJET JSH-70 из упаковки, внешним осмотром убедитесь в отсутствии механических повреждений его.

Если насос противотока (70 м³/ч 380В 3.26 кВт) (плитка) HIDROJET JSH-70 внесен в помещение после транспортирования при отрицательных температурах, необходимо перед включением выдержать его при комнатной температуре в течение не менее 24-х часов. При доставке противотока (70 м³/ч 380В 3.26 кВт) (плитка) HIDROJET JSH-70 к месту монтажа следите за чистотой разъемных соединений.

Подробное описание необходимых действий по установке и запуску противотока (70 м³/ч 380В 3.26 кВт) (плитка) HIDROJET JSH-70 смотри в п.2 настоящего РЭ.

3.3. Использование изделия.

В процессе эксплуатации необходимо следить за исправным состоянием входящих в состав противотока (70 м³/ч 380В 3.26 кВт) (плитка) HIDROJET JSH-70 изделий, герметичностью узлов и уплотнений, проводить Техническое обслуживание противотока (70 м³/ч 380В 3.26 кВт) (плитка) HIDROJET JSH-70.

Использовать противоток (70 м³/ч 380В 3.26 кВт) (плитка) HIDROJET JSH-70 необходимо согласно настоящему РЭ.

В таблице 7 приведены возможные неисправности противотока (70 м³/ч 380В 3.26 кВт) (плитка) HIDROJET JSH-70 и методы их устранения.

Таблица 7

Неисправность	Причина	Устранение
Насос противотока HIDROJET JSH-70 не работает	Отсутствие напряжения в электрической сети или параметры напряжения не соответствуют п.1.3. настоящего РЭ.	Обеспечьте подачу напряжения. Установите стабилизатор напряжения.
	Сработало защитное устройство (УЗО, автоматический выключатель или тепловое реле) в щите управления насосом.	Установите причину срабатывания защитных устройств (например: проверьте сопротивление обмоток электродвигателя и т.д.). После устранения неисправности, включите соответствующий элемент в Эл. щите.
	Повреждены двигатель или питающий кабель.	Проверьте исправность обмоток двигателя насоса и питающего кабеля.
	Насос забился инородными предметами и заклинил.	Освободите насос от инородных предметов.
	Повреждена пневмокнопка (попала вода)	Замените пневмокнопку
	Повреждена или пережата капиллярная трубка	Замените или устраните причину пережатия капиллярной трубки
	Капиллярная трубка отсоединилась от пневмокнопки или пневмореле щита	Подсоедините капиллярную трубку к пневмокнопке



	управления противотоком.	или к пневмореле щита управления противотоком.
	Повреждено пневмореле щита управления противотоком.	Замените пневмореле щита управления противотоком.
Производительность насоса противотока HIDROJET JSH-70 не достигает максимально номинального значения.	Напряжение в электрической сети не соответствует установленному в п.1.2. настоящего РЭ.	Установите стабилизатор напряжения.
	Потери напора в трубопроводах превышают допустимое значение.	Обеспечьте уменьшение потерь напора или замените насос на более мощный.
	Краны на напорном или заборном трубопроводе частично закрыты и или заблокированы.	Откройте или отремонтируйте краны.
	Повреждены соединяющие трубопроводы.	Устраните протечки, прочистите или замените трубопроводы.
	Труба-регулятор интенсивности потока воды установлена в режим минимального потока	Установите трубу-регулятор интенсивности потока воды в режим максимального потока
Неисправность	Причина	Устранение
Насос противотока HIDROJET JSH-70 работает, но не качает воду.	Нет воды.	Обеспечьте поступление воды в насос.
	Краны на напорном и/или заборном трубопроводе закрыты	Откройте краны
	Происходит утечка воды и/или подсос воздуха в трубопроводах.	Проверьте и почините трубопроводы.
При работе противотока HIDROJET JSH-70 не происходит подмес воздуха.	Гибкий шланг (воздушный) пережат или засорен	Проверьте и прочистите гибкий шланг (воздушный).

3.4. Меры безопасности при эксплуатации изделия.

При эксплуатации и техническом обслуживании противотока (70 м³/ч 380В 3.26 кВт) (плитка) HIDROJET JSH-70 необходимо соблюдать требования ГОСТ 12.3.019-80, "Правил технической эксплуатации электроустановок потребителей", "Правил техники безопасности при эксплуатации электроустановок потребителей".



Осторожно!

Все работы по осмотру, подключению, эксплуатации и обслуживанию противотока (70 м³/ч 380В 3.26 кВт) (плитка) HIDROJET JSH-70 осуществляются только при отключенном питающем напряжении щита управления противотоком и тех механизмов, с которыми он может быть соединен электрически.

3.5. Действия в экстремальных условиях.

В случае возникновения пожара на изделии необходимо отключить электропитание, вызвать пожарную службу, принять самостоятельные действия по пожаротушению при необходимости произвести эвакуацию людей из пожароопасной зоны.

В случае отказа элементов изделия, способных привести к возникновению опасных аварийных ситуаций необходимо отключить электропитание, произвести диагностику всех деталей изделия, заменить неисправные детали на новые.

4. Техническое обслуживание.

4.1. Общие указания.

К техническому обслуживанию противотока (70 м³/ч 380В 3.26 кВт) (плитка) HIDROJET JSH-70 допускается только квалифицированный персонал, т.е. специально подготовленные лица, прошедшие проверку знаний в объеме, обязательном для данной работы и имеющие квалификационную группу по технике безопасности, предусмотренную Правилами техники безопасности при эксплуатации электроустановок, а также изучившие настоящее РЭ.

- В гарантийный период эксплуатации противотока (70 м³/ч 380В 3.26 кВт) (плитка) HIDROJET JSH-70 необходимо;
- очищать части противотока (70 м³/ч 380В 3.26 кВт) (плитка) HIDROJET JSH-70 от пыли или других загрязнений;
 - контролировать техническое состояние насоса противотока (70 м³/ч 380В 3.26 кВт) (плитка) HIDROJET JSH-70;
 - контролировать уровень шума создаваемый насосом противотока (70 м³/ч 380В 3.26 кВт) (плитка) HIDROJET JSH-70;
 - контролировать отсутствие протечек в самом насосе и в подсоединенных трубопроводах противотока (70 м³/ч 380В 3.26 кВт) (плитка) HIDROJET JSH-70;
 - проверять состояние электрических контактов;
 - следить за отсутствием воды в пневмокнопке и в капиллярной трубке
- В период гарантийного обслуживания в случае возникновения, каких либо неисправностей обращайтесь в сервисный центр



ЗАПРЕЩАЕТСЯ:

Самостоятельная разборка насоса противотока (70 м³/ч 380В 3.26 кВт) (плитка) HIDROJET JSH-70 в гарантийный период.

4.2. Меры безопасности при техническом обслуживании.

При техническом обслуживании (далее ТО) соблюдайте меры безопасности указанные в п. 2.2. п. 3.4. настоящего РЭ.

4.3. Порядок технического обслуживания.



Осторожно!

Все работы по осмотру, подключению, эксплуатации и обслуживанию противотока (70 м³/ч 380В 3.26 кВт) (плитка) HIDROJET JSH-70 осуществляются только при отключенном питающем напряжении щита управления противотоком и тех механизмов, с которыми он может быть соединен электрически.

Необходимые действия по демонтажу и монтажу описаны в п. 2.4. настоящего РЭ.

4.4. Проверка работоспособности изделия.

Перед включением противотока (70 м³/ч 380В 3.26 кВт) (плитка) HIDROJET JSH-70 выполните действия указанные в п. 2.5. настоящего РЭ (проверку осуществлять только в рабочих условиях).

4.5. Консервация расконсервация.

В случае если климатические параметры в помещении, где установлен насос противотока (70 м³/ч 380В 3.26 кВт) (плитка) HIDROJET JSH-70 не совпадают с параметрами указанными в п. 1.2. настоящего РЭ (или по необходимости) проведите консервацию насоса. Для этого:

- Демонтируйте насос и щит управления согласно п. 2.4. настоящего РЭ;
- Поместите насос и щит управления в упаковку;
- Доставьте упакованный насос и щит управления в помещение с соответствующими параметрами, указанными в п. 1.3. и п. 6. настоящего РЭ.

В случае если климатические параметры в помещении, где установлен противоток (70 м³/ч 380В 3.26 кВт) (плитка) HIDROJET JSH-70 не совпадают с параметрами указанными в п. 1.2. настоящего РЭ (или по необходимости) проведите консервацию закладного узла. Для этого:

- Понизьте уровень воды в бассейне ниже лицевой панели закладного узла противотока;
- Слейте воду из трубопроводов;

5. Текущий ремонт.

5.1. Общие указания.

ВНИМАНИЕ !!!

В ходе выполнения ремонтных работ, применяйте только запасные части, приобретенные в _____.

5.2. Меры безопасности.

При текущем ремонте соблюдайте меры безопасности указанные в п. 2.2. п. 3.4. настоящего РЭ.

6. Хранение.

Насос противотока (70 м³/ч 380В 3.26 кВт) (плитка) HIDROJET JSH-70 должен храниться в вертикальном положении. Все части противотока (70 м³/ч 380В 3.26 кВт) (плитка) HIDROJET JSH-70 должны храниться в упаковке в закрытых складских помещениях при температуре окружающего воздуха от +10 °С до +35 °С Влажность окружающего воздуха, не более 60%

ЗАПРЕЩАЕТСЯ:

Хранить противоток (70 м³/ч 380В 3.26 кВт) (плитка) HIDROJET JSH-70 в помещениях со

7. Транспортирование.

Транспортирование противотока (70 м³/ч 380В 3.26 кВт) (плитка) HIDROJET JSH-70 должно производиться наземным или иным транспортом в амортизированной таре, в вертикальном положении при условии защиты от атмосферных осадков и внешних воздействий.

Транспортирование на самолетах должно производиться в отапливаемых герметичных отсеках.

8. Утилизация.

Противоток (70 м³/ч 380В 3.26 кВт) (плитка) HIDROJET JSH-70 не содержит в своём составе материалов, при утилизации которых необходимы специальные меры безопасности.

Противоток (70 м³/ч 380В 3.26 кВт) (плитка) HIDROJET JSH-70 является изделием, содержащим радиоэлектронные компоненты, и подлежит способам утилизации, которые применяются для изделий подобного типа.