

# Руководство по эксплуатации Насоса (10 м<sup>3</sup>/ч 220В) Filterpump Badu MAGIC 8 Speck

## СОДЕРЖАНИЕ

1. <u>Описание и работа изделия</u>	1
1.1. <u>Назначение</u>	1
1.2. <u>Габаритные и присоединительные размеры</u>	1
1.3. <u>Технические характеристики</u>	2
1.4. <u>Состав изделия</u>	3
1.5. <u>Устройство и работа</u>	4
1.6. <u>Упаковка</u>	4
2. <u>Инструкция по монтажу и запуску изделия</u>	4
2.1. <u>Общие указания</u>	4
2.2. <u>Меры безопасности при монтаже</u>	5
2.3. <u>Подготовка к монтажу изделия</u>	5
2.4. <u>Монтаж и демонтаж</u>	5
2.5. <u>Наладка, стыковка и испытания</u>	7
2.6. <u>Запуск</u>	8
3. <u>Использование по назначению</u>	8
3.1. <u>Эксплуатационные ограничения</u>	8
3.2. <u>Подготовка изделия к использованию</u>	9
3.3. <u>Использование изделия</u>	9
3.4. <u>Меры безопасности при эксплуатации</u>	10
3.5. <u>Действия в экстремальных условиях</u>	10
4. <u>Техническое обслуживание</u>	10
4.1. <u>Общие указания</u>	10
4.2. <u>Меры безопасности при техническом обслуживании</u>	10
4.3. <u>Порядок технического обслуживания</u>	10
4.4. <u>Проверка работоспособности изделия</u>	11
4.5. <u>Консервация расконсервация</u>	11
5. <u>Текущий ремонт</u>	11
5.1. <u>Общие указания</u>	11
5.2. <u>Меры безопасности</u>	11
6. <u>Хранение</u>	11
7. <u>Транспортирование</u>	11
8. <u>Утилизация</u>	11

Настоящее Руководство по эксплуатации (далее по тексту РЭ) предназначено для ознакомления обслуживающего персонала с изделием, принципом действия, конструкцией, условиями монтажа, работой и техническим обслуживанием Насоса (10 м<sup>3</sup>/ч 220В) Filterpump Badu MAGIC 8 Speck (39190803) (далее по тексту насос). В состав Руководства по эксплуатации включена Инструкция по монтажу и запуску изделия (далее по тексту ИМ).

Насос (10 м<sup>3</sup>/ч 220В) Filterpump Badu MAGIC 8 Speck (39190803) произведен немецкой фирмой «Speck». Продукция выпускается в строгом соответствии с международными стандартами качества ISO-9001:2000 и европейскими стандартами: DIN EN 563, 292/1 и 292/2, 60204-1, 60335-1 A56, 60730-2-7, 60947-1, 61010-х.

## 1. Описание и работа изделия

### 1.1. Назначение.

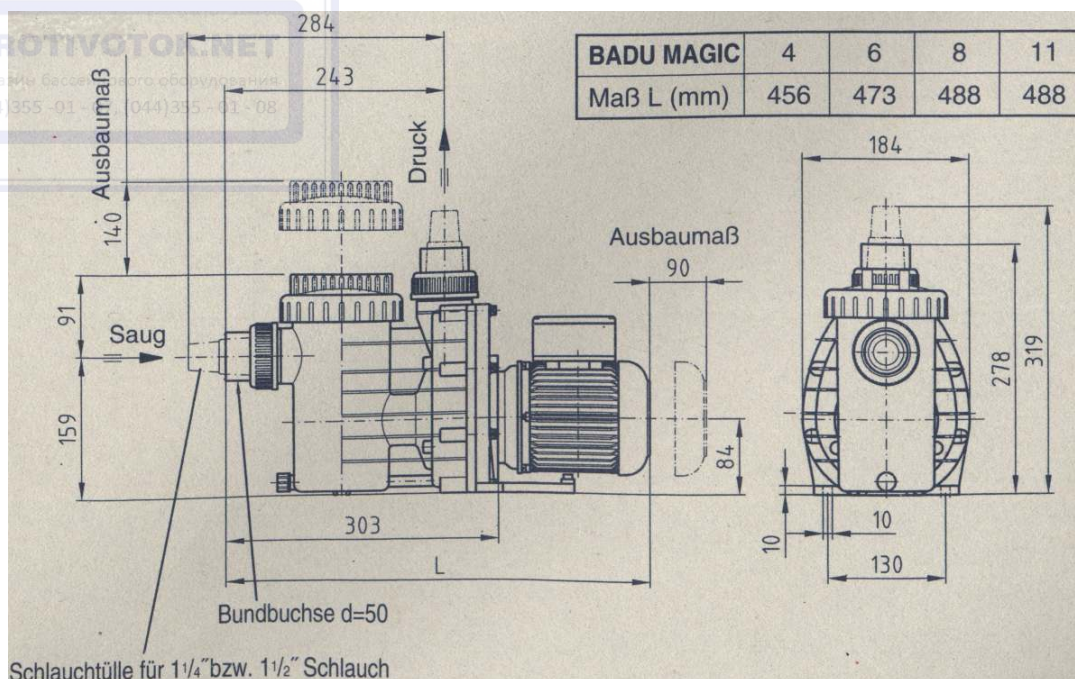
Насос (10 м<sup>3</sup>/ч 220В) Filterpump Badu MAGIC 8 Speck (39190803) предназначен для перекачивания воды в системах водоподготовки плавательных бассейнов и может выполнять функции:

- циркуляционного насоса фильтровальной установки в контуре системы водообмена бассейна;
- Область применения плавательные бассейны.

### 1.2. Габаритные и присоединительные размеры.

Габаритные и присоединительные размеры Насоса (10 м<sup>3</sup>/ч 220В) Filterpump Badu MAGIC 8 Speck (39190803) указаны на рисунке 1

Рисунок 1



Габариты насоса	Ед.изм.	Длина	Ширина	Высота
	Мм	488 (размер L)	184	278

### 1.3. Технические характеристики.

Завод изготовитель оставляет за собой право изменения технических характеристик оборудования без уведомления потребителей. Для уточнения технических характеристик оборудования, изучите маркировку, находящуюся на корпусе изделия или сопроводительные документы, находящиеся в упаковке изделия

По устойчивости к климатическим воздействиям насос (10 м<sup>3</sup>/ч 220В) Filterpump Badu MAGIC 8 Speck (39190803) соответствует исполнению УХЛ категории размещения 4.2 по ГОСТ 15150.

Основные технические характеристики Насоса (10 м<sup>3</sup>/ч 220В) Filterpump Badu MAGIC 8 Speck (39190803) приведены в таблице 1

Таблица 1

Наименование параметра	Ед.изм.	Значение параметра
Напряжение	В	~ 220
Допустимые отклонения напряжения питания от номинального значения	%	± 5%
Потребляемая мощность	кВт	0,6
Ток	А	2,7
Класс изоляции	-	Класс I
Класс защиты корпуса электродвигателя	-	IP X4
Масса	кг	12
Температура окружающего воздуха	°С	от +10 до +35
Влажность окружающего воздуха, не более	%	60
Температура воды, не более	°С	45
Давление, не более	бар	1,7
Диаметр всасывающего трубопровода. Не менее	мм	50
Диаметр напорного трубопровода. Не менее	мм	50

Напорные характеристики Насоса (10 м<sup>3</sup>/ч 220В) Filterpump Badu MAGIC 8 Speck (39190803) приведены в таблице 2 и отображены на графике 1

Таблица 2

Развиваемый напор (М)	Производительность (расход) (куб.м/ч)

4	11
6	9.5
8	8
10	6.5
12	4
14	-
16	-

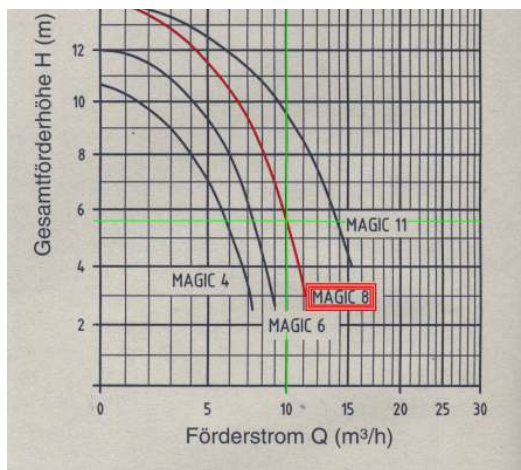


График 1

**1.4. Состав изделия.**

Детализировка насоса (10 м³/ч 220В) Filterpump Badu MAGIC 8 Speck (39190803) представлена на рисунке 2, в таблице 3 указаны соответствующие наименования деталей.



Рисунок 2

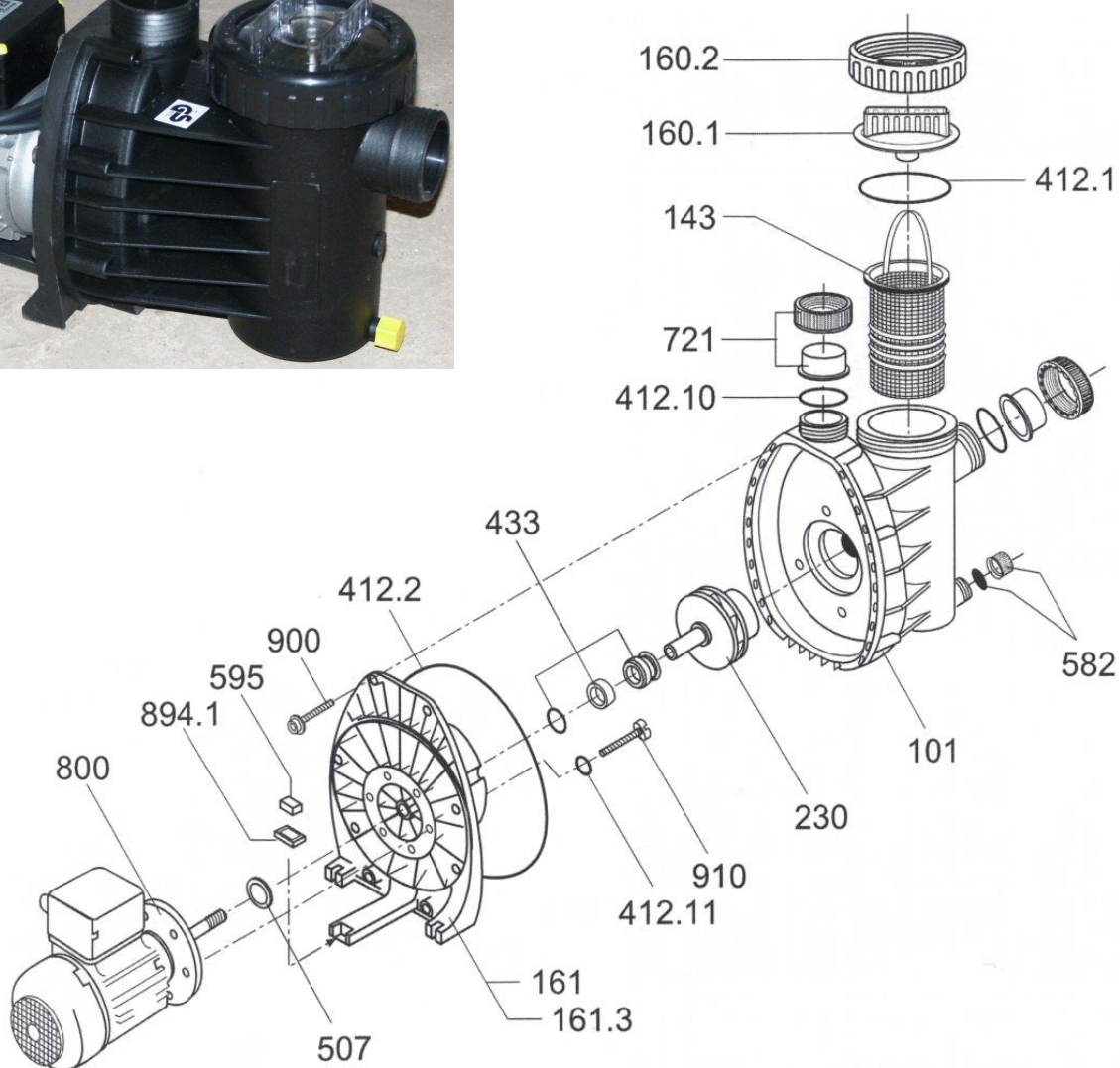


Таблица 3

Поз	Наименование
101	Корпус насоса (10 м³/ч 220В) Filterpump Badu MAGIC 8 Speck (2921.610.100)
143	Фильтр грубой очистки насоса (10 м³/ч 220В) Filterpump Badu MAGIC 8 Speck (2920.114.300)
160.1	Крышка префильтра насоса (10 м³/ч 220В) Filterpump Badu MAGIC 8 Speck (2921.616.010)
	Муфта резьбовая уплотнения крышки префильтра насоса (10 м³/ч 220В) Filterpump Badu

160.2	MAGIC 8 Speck (2921.616.020)
161	Крышка задняя насоса (10 м3/ч 220В) Filterpump Badu MAGIC 8 Speck (2921.616.100)
230	Крыльчатка насоса (10 м3/ч 220В) Filterpump Badu MAGIC 8 Speck (2921.623.003)
412.1	Прокладка-кольцо крышки префильтра насоса (10 м3/ч 220В) Filterpump Badu MAGIC 8 Speck (2921.641.210)
412.2	Прокладка-кольцо крышки задней насоса (10 м3/ч 220В) Filterpump Badu MAGIC 8 Speck (2921.641.223)
412.10	Прокладка-кольцо муфты насоса (10 м3/ч 220В) Filterpump Badu MAGIC 8 Speck (2920.141.252)
412.11	Прокладка-кольцо винта крепления (6 шт.) электродвигателя к крышке задней насоса (10 м3/ч 220В) Filterpump Badu MAGIC 8 Speck (2920.141.261)
433	Сальник (компл.) насоса (10 м3/ч 220В) Filterpump Badu MAGIC 8 Speck (2920.143.310)
507	Шайба вала электродвигателя насоса (10 м3/ч 220В) Filterpump Badu MAGIC 8 Speck (2920.850.700)
582	Заглушка сливная префильтра насоса (10 м3/ч 220В) Filterpump Badu MAGIC 8 Speck (2921.658.200)
595	Опора резиновая электродвигателя насоса (10 м3/ч 220В) Filterpump Badu MAGIC 8 Speck (2920.359.501)
721	Муфта насоса (10 м3/ч 220В) Filterpump Badu MAGIC 8 Speck (5863.375.001)
894.1	Гнездо опоры резиновой электродвигателя насоса (10 м3/ч 220В) Filterpump Badu MAGIC 8 Speck (2920.389.410)
900	Винт крепления (8 шт.) корпуса насоса к крышке задней насоса (10 м3/ч 220В) Filterpump Badu MAGIC 8 Speck (2921.690.002)
910	Винт крепления (6 шт.) электродвигателя к крышке задней насоса (10 м3/ч 220В) Filterpump Badu MAGIC 8 Speck (2921.691.000)
800	Электродвигатель насоса (10 м3/ч 220В) Filterpump Badu MAGIC 8 Speck (поставляется в сборе)

### 1.5. Устройство и работа.

Насос (10 м3/ч 220В) Filterpump Badu MAGIC 8 Speck (39190803) является одноступенчатым насосом с горизонтальным расположением вала и рабочим колесом (крыльчаткой) одностороннего входа. Привод насоса электрический. Насос оснащен фильтром грубой очистки.

В результате воздействия рабочего колеса на жидкость она выходит из него с более высоким давлением и большей скоростью, чем на входе. Выходная скорость преобразуется в корпусе насоса в давление перед выходом жидкости из насоса. Преобразование скоростного напора в пьезометрический частично осуществляется в диффузоре.

Для нормальной работы насоса (10 м3/ч 220В) Filterpump Badu MAGIC 8 Speck (39190803) необходимо обеспечить постоянный приток перекачиваемой воды. Сальник насоса представляет собой керамографитовую пару, которая охлаждается перекачиваемой водой. Длительная (более 10 секунд) работа насоса без воды приведет к перегреву сальника с последующим его разрушением. Перегрев сальника может привести к термическим деформациям крышки задней насоса и течью воды как следствием этого.

### 1.6. Упаковка.

**ВНИМАНИЕ !!!**

Покупатель при покупке должен проверить насос на наличие дефектов.



Насос поставляется в специальной картонной коробке.

	Ед.изм.	Длина	Ширина	Высота
Габариты упаковки	Мм	550	220	350

## 2. Инструкция по монтажу и запуску изделия.

### 2.1. Общие указания.

Работы по установке и подключению насоса (10 м3/ч 220В) Filterpump Badu MAGIC 8 Speck (39190803) должны производиться только квалифицированным, аттестованным и имеющим разрешение на проведение соответствующих видов работ сотрудником предприятия имеющего Государственную лицензию на проведение соответствующих видов работ, или работником ООО «\_\_\_\_\_».

#### **ЗАПРЕЩАЕТСЯ:**

- Устанавливать насос в помещениях со взрывоопасной или химически активной средой, разрушающей

- металлы и изоляцию;
- Устанавливать насос ближе 300мм от стен тех. помещения;
- Подключать к питающей сети и эксплуатировать незаземлённый насос;
- Использовать один и тот же провод одновременно для заземления и в качестве нулевого провода питания насоса при подключении к сети с заземлённой нейтралью;
- Устанавливать насос (10 м<sup>3</sup>/ч 220В) Filterpump Badu MAGIC 8 Speck (39190803) на поверхности подверженные ударам или вибрациям;

## 2.2. Меры безопасности при монтаже.

При проведении работ по установке и подключению насоса (10 м<sup>3</sup>/ч 220В) Filterpump Badu MAGIC 8 Speck (39190803) соблюдайте требования настоящего РЭ, ПРАВИЛ УСТРОЙСТВА ЭЛЕКТРОУСТАНОВОК (ПУЭ), а также, соответствующие НОРМАТИВНЫЕ ПРАВОВЫЕ АКТЫ В ОБЛАСТИ БЕЗОПАСНОСТИ ЖИЗНЕДЕЯТЕЛЬНОСТИ в частности некоторые из них:

ГОСТ 12.1.019-79 ССБТ.	Электробезопасность. Общие требования и номенклатура видов защиты.
ГОСТ 12.1.013-78 ССБТ.	Строительство. Электробезопасность. Общие требования.
ГОСТ 12.3.032-84 ССБТ.	Работы электромонтажные. Общие требования безопасности.
ГОСТ 12.3.019-80 ССБТ.	Испытания и измерения электрические. Общие требования безопасности.
ГОСТ 12.1.030-81 ССБТ.	Электробезопасность. Защитное заземление и зануление.
РД 153-34.0-03.150-00.	Межотраслевые правила по охране труда (правила безопасности) при эксплуатации электроустановок.
ГОСТ 12.3.006-75 ССБТ.	Эксплуатация водопроводных и канализационных сооружений и сетей. Общие требования безопасности.
ГОСТ 12.1.005-88 ССБТ.	Общие санитарно-гигиенические требования к воздуху рабочей зоны.
ГОСТ 12.3.009-76 ССБТ.	Работы погрузочно-разгрузочные. Общие требования безопасности.
СНиП 12-03-01.	Безопасность труда в строительстве. Часть I. Общие требования.
СНиП 12-04-02.	Безопасность труда в строительстве. Часть 2. Строительное производство.
ГОСТ 12.1.004-91 ССБТ.	Пожарная безопасность. Общие требования.
ППБ 01-93.	Правила пожарной безопасности в Российской Федерации
ГОСТ Р 22.0.01-94. БЧС.	Безопасность в чрезвычайных ситуациях. Основные положения.
ГОСТ Р 22.3.03-94. БЧС.	Защита населения. Основные положения.

## 2.3. Подготовка к монтажу изделия.

Для получения гарантийных обязательств ООО «\_\_\_\_\_» рекомендует перед установкой насоса (10 м<sup>3</sup>/ч 220В) Filterpump Badu MAGIC 8 Speck (39190803) выполнить нижеследующие действия:

- для удаления воды из технического помещения в аварийных ситуациях (при нарушении герметичности системы, переполнении балансной ёмкости и т.п.) в полу технического помещения должны быть обустроены канализационные трапы или приямок с погружным насосом соответствующей производительности.
- для приямка с погружным насосом должна быть предусмотрена съёмная крышка, не препятствующая поступлению в приямок воды, подводу к погружному насосу электропитания и отводу от погружного насоса воды в канализацию.
- пол в техническом помещении должен иметь уклон 1% в сторону трапов или приямка.
- для установки насоса (10 м<sup>3</sup>/ч 220В) Filterpump Badu MAGIC 8 Speck (39190803) в техническом помещении изготовить постамент или специальную подставку соответствующих размеров указанных в настоящем РЭ.
- в техническом помещении необходимо обеспечить влажность воздуха не более 60%, температуру воздуха от +10 до +35 градусов Цельсия.
- в зонах проведения работ по установке оборудования необходимо обеспечить освещение.
- во избежание повреждения, перемещения устанавливаемого оборудования и трубопроводов, в техническом помещении произвести подготовительные, общестроительные, отделочные работы до установки оборудования.
- помещение, где производятся работы по монтажу оборудования и трубопроводов бассейна должно быть оборудовано системой вентиляции необходимых характеристик.

Для подготовки насоса (10 м<sup>3</sup>/ч 220В) Filterpump Badu MAGIC 8 Speck (39190803) к монтажу выполните нижеследующие операции:

- Извлеките насос (10 м<sup>3</sup>/ч 220В) Filterpump Badu MAGIC 8 Speck (39190803) из упаковки, внешним осмотром убедитесь в отсутствии механических повреждений его.
- Если насос (10 м<sup>3</sup>/ч 220В) Filterpump Badu MAGIC 8 Speck (39190803) внесен в помещение после транспортирования при отрицательных температурах, необходимо перед включением выдержать его при комнатной температуре в течение не менее 24-х часов.
- При доставке насоса к месту монтажа следите за чистотой разъемных соединений.

## 2.4. Монтаж и демонтаж.

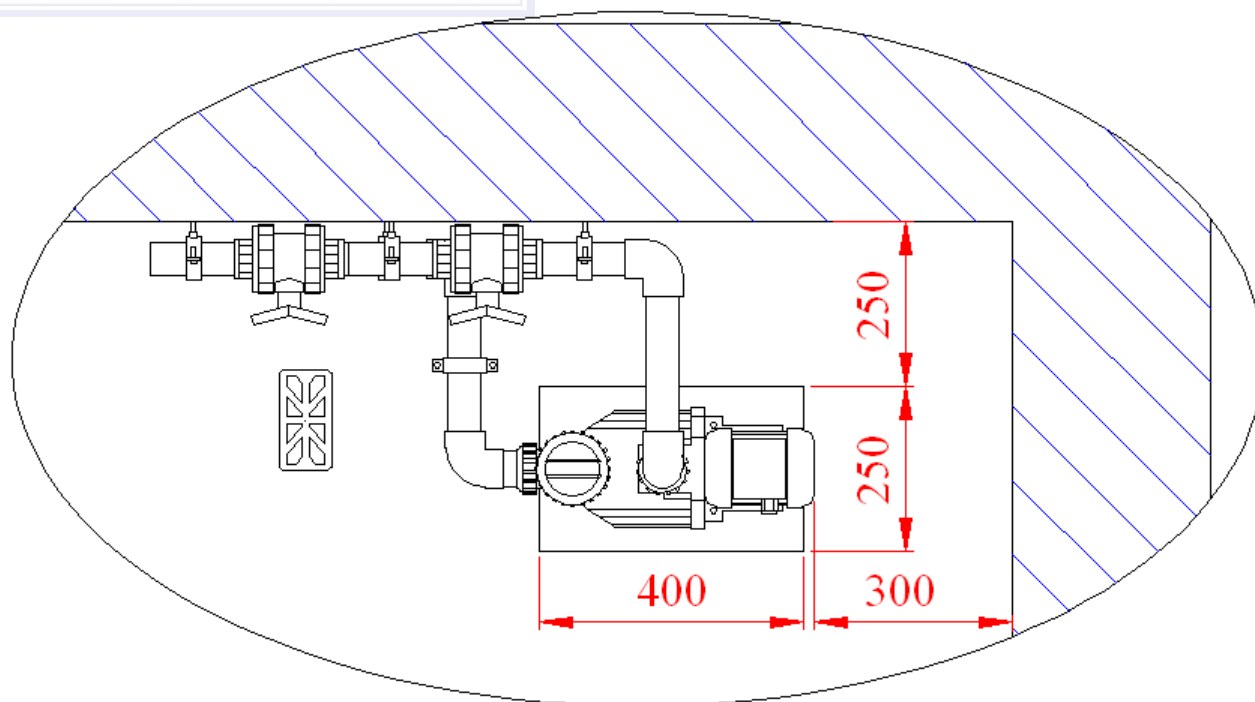
Монтаж насоса (10 м<sup>3</sup>/ч 220В) Filterpump Badu MAGIC 8 Speck (39190803) выполнять в следующем порядке:

- Установите насос (10 м<sup>3</sup>/ч 220В) Filterpump Badu MAGIC 8 Speck (39190803) на постамент (или специальную подставку) таким образом, чтобы он находился ниже уровня воды бассейна (не более 3м) или уровня воды в переливной

емкости. Постамент или подставка должна быть выше уровня пола не менее чем на 100 мм. Постамент или подставка должны иметь горизонтальную поверхность для установки насоса. Размеры постамента и расположение насоса на нем указаны на рисунке 3.

оборудования  
(044)355-01-07, (044)355-01-08

Рисунок 3



- Закрепите насос (10 м<sup>3</sup>/ч 220В) Filterpump Badu MAGIC 8 Speck (39190803) при помощи соответствующего крепежа (не входит в комплект поставки). При необходимости для установки насоса используйте резиновый коврик или резиновые виброгасящие прокладки (в комплект поставки не входят).
- Перед подсоединением трубопроводов накрутите разъемные муфты для входного и выходного отверстий насоса (10 м<sup>3</sup>/ч 220В) Filterpump Badu MAGIC 8 Speck (39190803).
- Подсоедините трубопроводы к насосу (10 м<sup>3</sup>/ч 220В) Filterpump Badu MAGIC 8 Speck (39190803) как показано на рисунке 4. Перечень трубопроводной арматуры указан в таблице 4.

Рисунок 4

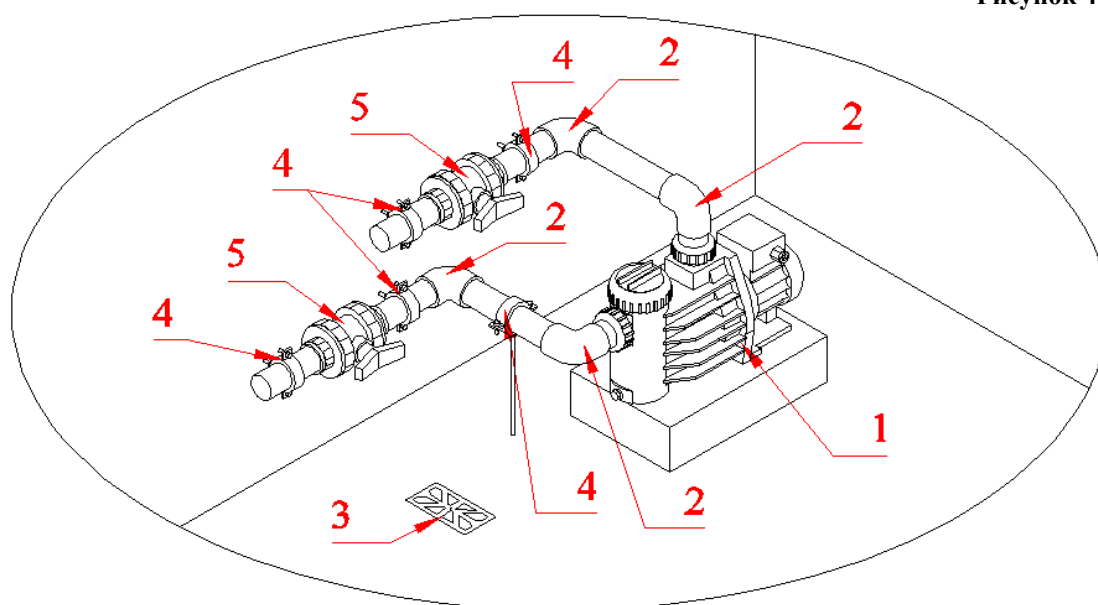


Таблица 4

Поз	Наименование
1	Насос (10 м <sup>3</sup> /ч 220В) Filterpump Badu MAGIC 8 Speck (39190803)
2	Угольник 90 гр.д. 50 Coraplast (7101050)
3	Трап для слива воды в аварийных ситуациях (не поставляется ООО «_____»)

4	Держатель труб д. 50 металлический
5	Кран шаровый разъемный д. 50 Coraplast (1010050)

магазин бассейнового оборудования

В случае использования насоса в качестве циркуляционного насоса фильтровальной установки в контуре системы водообмена бассейна

- подсоедините насос (10 м<sup>3</sup>/ч 220В) Filterpump Badu MAGIC 8 Speck (39190803) к системе электроснабжения как показано на Эл.схеме1 и на рисунке 5 распаячной коробки электродвигателя насоса. При подсоединении насоса к системе электроснабжения используйте провод сечением не менее 3х0.75мм<sup>2</sup>, внешний диаметр провода должен соответствовать диаметру муфты уплотнения кабеля коробки распаячной насоса для обеспечения герметичности подсоединения.

Эл.схема 1

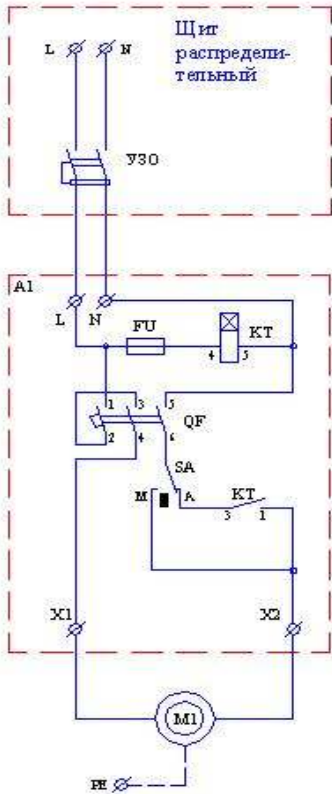


Рисунок 5

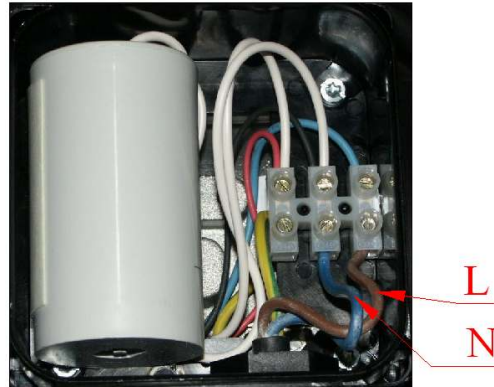


Таблица условных обозначений для Эл.схемы 1

Поз	Наименование
УЗО	Устройство защитного отключения
A1	Контрольная панель с таймером (1) 230v AM-100*
M1	Двигатель насоса Kripsol Ondina ОК-71
QF	Выключатель автоматический 3-х пол. 10А
КТ	Таймер контр. панели AM-100, AM-25
FU	Предохранители д/контр. панели с тайм. AM-100 AM-25 (2А)
SA	Переключатель 3-х поз. (для щитков)

\* Подробное описание Контрольной панели с таймером (1) 230v AM-100 смотрите в Руководстве по эксплуатации Контрольной панели с таймером (1) 230v AM-100.

Демонтаж насоса (10 м<sup>3</sup>/ч 220В) Filterpump Badu MAGIC 8 Speck (39190803) выполнять в следующем порядке:

- Отключите насос от системы электроснабжения;
- Закройте вентили на всасывающем и напорном трубопроводах насоса;
- Слейте воду из насоса;
- Отсоедините от насоса питающий провод и провод заземления;
- Отсоедините от насоса всасывающий и напорный трубопроводы;
- Освободите насос от соответствующего крепежа;
- Снимите насос с постаменты (или специальной подставки).

## 2.5. Наладка, стыковка и испытания.

Перед включением насоса (10 м<sup>3</sup>/ч 220В) Filterpump Badu MAGIC 8 Speck (39190803) выполните следующие операции:

- Снимите кожух вентилятора насоса и отверткой прокрутите ротор, он должен свободно вращаться;
- Заполните насос водой;
- Убедитесь, что все необходимые краны открыты;
- Убедитесь, что уровень воды соответствует необходимому уровню воды;
- Убедитесь, что ни какие посторонние предметы не мешают свободному движению воды в трубопроводах подсоединенных к насосу;
- Убедитесь в герметичности трубопроводов и резьбовых соединений;
- Проверьте параметры питающей электросети;

### ЗАПРЕЩАЕТСЯ:

Включать насос, если любая из вышеперечисленных операций не выполнена или результаты выполнения любой из вышеперечисленных операций дали отрицательный результат.

- Устраните выявленные неисправности, если они обнаружены.

## 2.6. Запуск.

PROTIVOTOK.NET

магазин бассейнового оборудования

(044)355-01-07, (044)355-01-08

- Включите насос;
- Проверьте, не превышает ли сила тока в двигателе значение, указанное на маркировке двигателя. В случае превышения, снизьте давление в напорном трубопроводе, обеспечьте необходимые параметры, указанные в п. 1.2. настоящего РЭ, обратитесь к продавцу насоса.
- Убедитесь в отсутствии повышенной вибрации или шума при работе насоса;
- Убедитесь в герметичности трубопроводов и резьбовых соединений;
- Выключите насос;



### **ЗАПРЕЩАЕТСЯ:**

Эксплуатировать насос, если любая из вышеперечисленных операций не выполнена или результаты выполнения любой из вышеперечисленных операций дали отрицательный результат.

## 3. Использование по назначению.

### 3.1. Эксплуатационные ограничения.

К эксплуатации насоса (10 м<sup>3</sup>/ч 220В) Filterpump Badu MAGIC 8 Speck (39190803) допускается только квалифицированный персонал, т.е. специально подготовленные лица, прошедшие проверку знаний в объеме, обязательном для данной работы и имеющие квалификационную группу по технике безопасности, предусмотренную Правилами техники безопасности при эксплуатации электроустановок, а также изучившие настоящее РЭ.

### **ВНИМАНИЕ !!!**

Эксплуатация насоса (10 м<sup>3</sup>/ч 220В) Filterpump Badu MAGIC 8 Speck (39190803) допускается только после успешного выполнения операций указанных в п. 2.5 и 2.6 настоящего РЭ.



### **Осторожно!**

Все работы по осмотру, подключению и обслуживанию насоса (10 м<sup>3</sup>/ч 220В) Filterpump Badu MAGIC 8 Speck (39190803) осуществляются только при отключенном питающем напряжении самого насоса и тех механизмов, с которыми он может быть соединен электрически.

### **ЗАПРЕЩАЕТСЯ:**

- Эксплуатация насоса (10 м<sup>3</sup>/ч 220В) Filterpump Badu MAGIC 8 Speck (39190803) при параметрах питающего напряжения не соответствующих п.1.2. настоящего РЭ;
- Эксплуатация насоса (10 м<sup>3</sup>/ч 220В) Filterpump Badu MAGIC 8 Speck (39190803) при превышении климатических параметров для исполнения УХЛ категории размещения 4.2 по ГОСТ 15150 и параметров указанных в п.1.2. настоящего РЭ;
- Эксплуатация насоса (10 м<sup>3</sup>/ч 220В) Filterpump Badu MAGIC 8 Speck (39190803) при параметрах воды бассейна не соответствующих ГОСТ Р. 51232-98 Вода питьевая и СанПиН 2.1.4.559-96 Питьевая вода;
- Эксплуатация насоса (10 м<sup>3</sup>/ч 220В) Filterpump Badu MAGIC 8 Speck (39190803) более 6 часов непрерывной работы в сутки и более 12 часов суммарной работы в сутки (используйте для обеспечения непрерывной работы резервный насос);
- Эксплуатация насоса (10 м<sup>3</sup>/ч 220В) Filterpump Badu MAGIC 8 Speck (39190803) с максимальным количеством запусков более 4 раз в час;
- Эксплуатация насоса (10 м<sup>3</sup>/ч 220В) Filterpump Badu MAGIC 8 Speck (39190803) при наличии деформации деталей корпуса, приводящих к их соприкосновению с токоведущими частями, появлении дыма или запаха, характерного для горячей изоляции, появлении повышенного шума или вибрации;
- Эксплуатировать незаземлённый насос;
- Эксплуатировать насос (10 м<sup>3</sup>/ч 220В) Filterpump Badu MAGIC 8 Speck (39190803) при использовании одного и того же провода одновременно для заземления и в качестве нулевого провода электропитания насоса при подключении к сети с заземлённой нейтралью;
- Эксплуатация насоса (10 м<sup>3</sup>/ч 220В) Filterpump Badu MAGIC 8 Speck (39190803) при подключении к электросети без УЗО (Устройства защитного отключения);
- Эксплуатация насоса (10 м<sup>3</sup>/ч 220В) Filterpump Badu MAGIC 8 Speck (39190803) при появлении из насоса дыма или запаха, характерного для перегретой изоляции;
- Эксплуатация насоса (10 м<sup>3</sup>/ч 220В) Filterpump Badu MAGIC 8 Speck (39190803) при появлении повышенного уровня шума исходящего от насоса;



- Включать насос (10 м<sup>3</sup>/ч 220В) Filterpump Badu MAGIC 8 Speck (39190803) при снятой крышке коробки распаячной насоса или при отсутствии любой составляющей насос, детали (в том числе фильтра грубой очистки);
- Включать насос (10 м<sup>3</sup>/ч 220В) Filterpump Badu MAGIC 8 Speck (39190803) при отсутствии воды во всасывающем трубопроводе (подводящем трубопроводе) и или в корпусе насоса;
- Включать насос (10 м<sup>3</sup>/ч 220В) Filterpump Badu MAGIC 8 Speck (39190803) при закрытом выходном отверстии насоса и или при закрытом напорном трубопроводе (отводящем трубопроводе);

### 3.2. Подготовка изделия к использованию.

Насос (10 м<sup>3</sup>/ч 220В) Filterpump Badu MAGIC 8 Speck (39190803) устанавливается в помещении, защищенном от атмосферных осадков с температурой не ниже +5°C и влажностью окружающего воздуха не более 60%.

Извлеките насос (10 м<sup>3</sup>/ч 220В) Filterpump Badu MAGIC 8 Speck (39190803) из упаковки, внешним осмотром убедитесь в отсутствии механических повреждений его.

Если насос (10 м<sup>3</sup>/ч 220В) Filterpump Badu MAGIC 8 Speck (39190803) внесен в помещение после транспортирования при отрицательных температурах, необходимо перед включением выдержать его при комнатной температуре в течение не менее 24-х часов. При доставке насоса к месту монтажа следите за чистотой разъемных соединений.

Подробное описание необходимых действий по установке и запуску насоса (10 м<sup>3</sup>/ч 220В) Filterpump Badu MAGIC 8 Speck (39190803) смотри в п.2 настоящего РЭ.

### 3.3. Использование изделия.

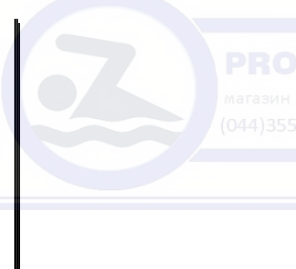
В процессе эксплуатации необходимо следить за исправным состоянием входящих в состав насоса изделий, герметичностью узлов и уплотнений, проводить Техническое обслуживание насоса.

Использовать насос необходимо согласно настоящему РЭ.

В таблице 5 приведены возможные неисправности насоса (10 м<sup>3</sup>/ч 220В) Filterpump Badu MAGIC 8 Speck (39190803) и методы их устранения.

**Таблица 5**

Неисправность	Причина	Устранение
<b>Насос не работает</b>	Отсутствие напряжения в электрической сети или параметры напряжения не соответствуют п.1.2. настоящего РЭ.	Обеспечьте подачу напряжения. Установите стабилизатор напряжения.
	Сработало защитное устройство (УЗО, автоматический выключатель или тепловое реле) в щите управления насосом.	Установите причину срабатывания защитных устройств (например: проверьте сопротивление обмоток электродвигателя и т.д.). После устранения неисправности, включите соответствующий элемент в Эл. щите.
	Повреждены двигатель или питающий кабель.	Проверьте двигатель и кабель с помощью измерения сопротивления обмоток эл. двигателя насоса и или питающего кабеля.
	Насос забился инородными предметами и заклинил. Перекачиваемая жидкость на момент поломки не соответствует назначению насоса.	Освободите насос от инородных предметов. Замените насос насосом, который предназначен для перекачиваемой жидкости.
<b>Производительность насоса не достигает номинального значения.</b>	Напряжение в электрической сети не соответствует установленному в п.1.2. настоящего РЭ.	Установите стабилизатор напряжения.
	Потери напора в трубопроводах превышают допустимое значение.	Обеспечьте уменьшение потерь напора или замените насос насосом большей мощностью.
	Вентили на напорном или заборном трубопроводе частично закрыты и или заблокированы.	Отремонтируйте и или откройте вентили.
	Повреждены соединяющие трубопроводы.	Устраните протечки, прочистите или замените трубопроводы.
<b>Насос работает, но не качает воду.</b>	Нет воды.	Обеспечьте поступление воды в насос.
	Обратный клапан (в случае, если он	

	установлен) заблокирован в закрытом положении.	Замените или отремонтируйте клапан.
	Забился фильтр грубой очистки насоса и или скиммера.	Прочистите фильтр грубой очистки насоса и или скиммера.
	Происходит утечка воды и/или подсос воздуха в трубопроводах.	Проверьте и почините трубопроводы.

### 3.4. Меры безопасности при эксплуатации изделия.

При эксплуатации и техническом обслуживании Насоса (10 м3/ч 220В) Filterpump Badu MAGIC 8 Speck (39190803) необходимо соблюдать требования ГОСТ 12.3.019-80, "Правил технической эксплуатации электроустановок потребителей", «Межотраслевыми правилами по охране труда (Правилами безопасности) при эксплуатации электроустановок», а также меры безопасности указанные в п 2.2. настоящего РЭ.



**Осторожно!**

Все работы по осмотру, подключению, эксплуатации и обслуживанию насоса (10 м3/ч 220В) Filterpump Badu MAGIC 8 Speck (39190803) осуществляются только при отключенном питающем напряжении самого насоса и тех механизмов, с которыми он может быть соединен электрически.

### 3.5. Действия в экстремальных условиях.

В случае возникновения пожара на изделии необходимо отключить электропитание, вызвать пожарную службу, принять самостоятельные действия по пожаротушению при необходимости произвести эвакуацию людей из пожароопасной зоны..

В случае отказа элементов изделия, способных привести к возникновению опасных аварийных ситуаций необходимо отключить электропитание, произвести диагностику всех деталей изделия, заменить неисправные детали на новые.

## 4. Техническое обслуживание.

### 4.1. Общие указания.

К техническому обслуживанию насоса (10 м3/ч 220В) Filterpump Badu MAGIC 8 Speck (39190803) допускается только квалифицированный персонал, т.е. специально подготовленные лица, прошедшие проверку знаний в объеме, обязательном для данной работы и имеющие квалификационную группу по технике безопасности, предусмотренную «Межотраслевыми правилами по охране труда (Правилами безопасности) при эксплуатации электроустановок», а также меры безопасности указанные в п 2.2. настоящего РЭ.

В гарантийный период эксплуатации насоса (10 м3/ч 220В) Filterpump Badu MAGIC 8 Speck (39190803) необходимо;

- очищать насос от пыли или других загрязнений;
- контролировать техническое состояние насоса;
- контролировать уровень шума создаваемый насосом;
- контролировать отсутствие протечек в самом насосе и в подсоединенных трубопроводах;
- проверять электрические контакты;
- очищать фильтр грубой очистки;

В период гарантийного обслуживания в случае возникновения, каких либо неисправностей обращайтесь в сервисный центр ООО «\_\_\_\_\_».



**ЗАПРЕЩАЕТСЯ:**

Самостоятельная разборка насоса (10 м3/ч 220В) Filterpump Badu MAGIC 8 Speck (39190803) в гарантийный период.

### 4.2. Меры безопасности при техническом обслуживании.

При техническом обслуживании (далее ТО) соблюдайте меры безопасности указанные в п. 2.2. п. 3.4. настоящего РЭ.

### 4.3. Порядок технического обслуживания.

**Осторожно!**

Все работы по осмотру, подключению, эксплуатации и обслуживанию насоса (10 м3/ч 220В) Filterpump Badu MAGIC 8 Speck (39190803) осуществляются только при отключенном питающем напряжении самого насоса и тех механизмов, с которыми он может быть соединен электрически.

Необходимые действия по демонтажу и монтажу описаны в п. 2.4. настоящего РЭ.

#### 4.4. Проверка работоспособности изделия.

(044)355 - 01 - 07, (044)355 - 01 - 08

Перед включением насоса (10 м<sup>3</sup>/ч 220В) Filterpump Badu MAGIC 8 Speck (39190803) выполните действия указанные в п. 2.5. настоящего РЭ (проверку осуществлять только в рабочих условиях).

#### 4.5. Консервация расконсервация.

В случае если климатические параметры в помещении, где установлен насос не совпадают с параметрами указанными в п. 1.2. настоящего РЭ (или по необходимости) проведите консервацию насоса. Для этого:

- Демонтируйте насос согласно п. 2.4. настоящего РЭ;
- Поместите насос в упаковку;
- Поместите упакованный насос в помещение с соответствующими параметрами, указанными в п. 1.2. и п. 6. настоящего РЭ.

### 5. Текущий ремонт.

#### 5.1. Общие указания.

В ходе выполнения ремонтных работ, применяйте только запасные части, приобретенные в ООО «».

#### 5.2. Меры безопасности.

При текущем ремонте соблюдайте меры безопасности указанные в п. 2.2. п. 3.4. настоящего РЭ.

### 6. Хранение.

Насос (10 м<sup>3</sup>/ч 220В) Filterpump Badu MAGIC 8 Speck (39190803) должен храниться в упаковке, в вертикальном положении, в закрытых складских помещениях при температуре окружающего воздуха от +10 °С до +35 °С Влажность окружающего воздуха, не более 60%

#### **ЗАПРЕЩАЕТСЯ:**

Хранить насос в помещениях со взрывоопасной или химически активной средой, разрушающей металлы и изоляцию .

### 7. Транспортирование.

Транспортирование насосов (10 м<sup>3</sup>/ч 220В) Filterpump Badu MAGIC 8 Speck (39190803) должно производиться наземным или иным транспортом в амортизированной таре, в вертикальном положении при условии защиты от атмосферных осадков и внешних воздействий.

Транспортирование на самолетах должно производиться в отапливаемых герметичных отсеках.

### 8. Утилизация.

Насос (10 м<sup>3</sup>/ч 220В) Filterpump Badu MAGIC 8 Speck (39190803) не содержит в своём составе материалов, при утилизации которых необходимы специальные меры безопасности.

Насос (10 м<sup>3</sup>/ч 220В) Filterpump Badu MAGIC 8 Speck (39190803) является изделием, содержащим радиоэлектронные компоненты, и подлежит способам утилизации, которые применяются для изделий подобного типа.