



## Руководство по эксплуатации Фильтра (650 мм) (верх. подсоед.) Emaux P650 (Opus)

### СОДЕРЖАНИЕ

1. <u>Описание и работа изделия</u>	1
1.1. <u>Назначение</u>	1
1.2. <u>Габаритные и присоединительные размеры</u>	1
1.3. <u>Технические характеристики</u>	2
1.4. <u>Состав изделия</u>	2
1.5. <u>Устройство и работа</u>	5
1.6. <u>Упаковка</u>	8
2. <u>Инструкция по монтажу и запуску изделия</u>	8
2.1. <u>Общие указания</u>	8
2.2. <u>Меры безопасности при монтаже</u>	8
2.3. <u>Подготовка к монтажу изделия</u>	9
2.4. <u>Монтаж и демонтаж</u>	9
2.5. <u>Наладка, стыковка и испытания</u>	12
2.6. <u>Запуск</u>	12
3. <u>Использование по назначению</u>	13
3.1. <u>Эксплуатационные ограничения</u>	13
3.2. <u>Подготовка изделия к использованию</u>	14
3.3. <u>Использование изделия</u>	14
3.4. <u>Меры безопасности при эксплуатации</u>	15
3.5. <u>Действия в экстремальных условиях</u>	15
4. <u>Техническое обслуживание</u>	16
4.1. <u>Общие указания</u>	16
4.2. <u>Меры безопасности при техническом обслуживании</u>	16
4.3. <u>Порядок технического обслуживания</u>	16
4.4. <u>Проверка работоспособности изделия</u>	16
4.5. <u>Консервация расконсервация</u>	16
5. <u>Текущий ремонт</u>	16
5.1. <u>Общие указания</u>	16
5.2. <u>Меры безопасности</u>	16
6. <u>Хранение</u>	16
7. <u>Транспортирование</u>	17
8. <u>Утилизация</u>	17

Настоящее Руководство по эксплуатации (далее по тексту РЭ) предназначено для ознакомления обслуживающего персонала с изделием, принципом действия, конструкцией, условиями монтажа, работой и техническим обслуживанием Фильтра (650 мм) (верх. подсоед.) Emaux P650 (Opus) (далее по тексту фильтр). В состав Руководства по эксплуатации включена Инструкция по монтажу и запуску изделия (далее по тексту ИМ). Фильтр (650 мм) (верх. подсоед.) Emaux P650 (Opus), произведен подразделением Opus, фирмы Emaux. Продукция выпускается в строгом соответствии с международными стандартами качества ISO-9001 и европейскими стандартами: EC 89/392, EC 89/336/CCE, VDE 0530 (или EN60034).

### 1. Описание и работа изделия

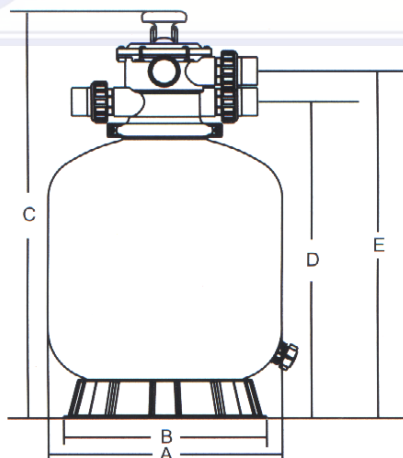
#### 1.1. Назначение.

Фильтр Emaux P650 (Opus) предназначен для механической очистки воды в бассейнах объемом до 30 куб. м. Область применения плавательные бассейны.

#### 1.2. Габаритные и присоединительные размеры.

Габаритные и присоединительные размеры Фильтра Emaux P650 (Opus) указаны на рисунке 1.

**Рисунок 1**



Ед.изм.	A	B	C	D	E
мм	627	500	950	775	835

Для подсоединения трубопроводов в шестипозиционном вентиле предусмотрены разъемные муфты, для клеевого соединения, диаметром 50 мм.

### 1.3. Технические характеристики.

**ВНИМАНИЕ !!!**

Завод изготовитель оставляет за собой право изменения технических характеристик оборудования без уведомления потребителей. Для уточнения технических характеристик оборудования, изучите маркировку, находящуюся на корпусе изделия или сопроводительные документы, находящиеся в упаковке изделия

По устойчивости к климатическим воздействиям Фильтр Emaux P650 (Opus) соответствует исполнению УХЛ категории размещения 4.2 по ГОСТ 15150.

Основные технические характеристики Фильтра Emaux P650 (Opus) приведены в таблице 1

**Таблица 1**

Наименование параметра	Ед.изм.	Значение параметра
Масса песковой засыпки	кг	145
Масса фильтровальной установки	кг	-
Температура окружающего воздуха	°С	от +10 до +35
Влажность окружающего воздуха, не более	%	60
Температура воды, не более	°С	40
Давление, не более	бар	1,5
Площадь фильтрации	м <sup>2</sup>	0,31
Диаметр подсоединяемых трубопроводов. Не менее	мм	50
Фракция песка	мм	0,5-1,0
Рекомендуемая производительность насоса для обеспечения скорости фильтрации 40-50 м/ч	Куб.м/ч	15,3
Рекомендуемая производительность насоса для обеспечения скорости фильтрации 20-22 м/ч	Куб.м/ч	7,65

### 1.4. Состав изделия.

Детализировка Фильтра Emaux P650 (Opus) представлена на рисунках 2, 3, 4; в таблицах 2, 3, 4 указаны соответствующие наименования деталей.



Рисунок 2

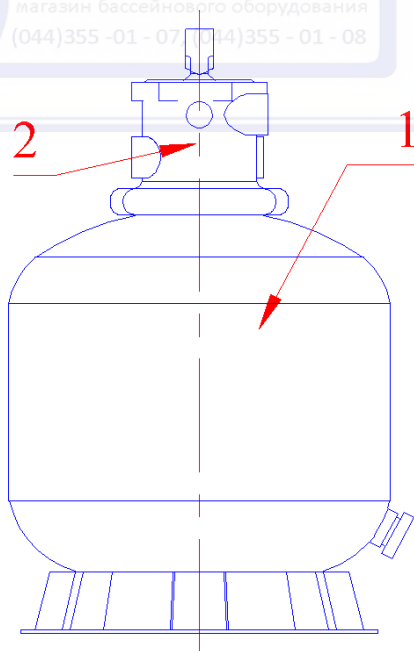


Таблица 2

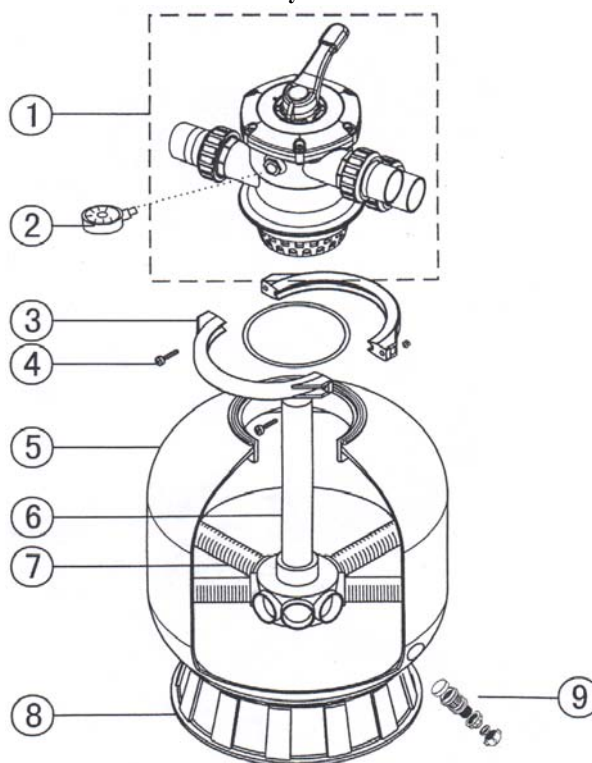
Поз	Наименование
1	Фильтр (650 мм) (верх. подсоед.) Емаух Р650 (Opus)
2	Вентиль 6-ти поз.(верхний 1½") для фильтра Емаух (Opus) MPV-01С

Детализировка «Позиции 1 Таблицы 2» (Фильтра (650 мм) (верх. подсоед.) Емаух Р650 (Opus)) изображена на рисунке 3

Таблица 3

Поз	Наименование
1	Вентиль 6-ти поз.(верхний 1½") для фильтра Емаух (Opus) MPV-01С
2	Манометр Емаух (Opus) FT-03W-04-1, FT-03W-05
3	Хомут фланца бочки фильтра Емаух Р650 (Opus) FT-01-003
4	Болт с гайкой хомута фланца бочки фильтра Емаух Р650 (Opus) MPV-01W-10-1, MPV-01W-10-2
5	Бочка фильтра (650 мм) (верх. подсоед.) Емаух Р650 (Opus) FT-01-038А
6	Коллектор фильтра (650 мм) (верх. подсоед.) Емаух Р650 (Opus) FT-01-009, MPV-03W-03
7	Сепаратор фильтра (650 мм) (верх. подсоед.) Емаух Р650 (Opus) FT-01-022
8	Платформа круглая для бочки фильтра Емаух Р650 (Opus) 0203232
9	Пробка сливная (компл. с сепаратором) фильтра Емаух Р650 (Opus) 010135

Рисунок 3



Детализировка «Позиции 2 Таблицы 2» (Вентиль 6-ти поз.(верхний 1½") для фильтра Емаух (Opus) MPV-01C) изображена на рисунке 4.

PROTIVOTOK.NET

магазин бассейнового оборудования  
(044)355-01-07, (044)355-01-08

Рисунок 4

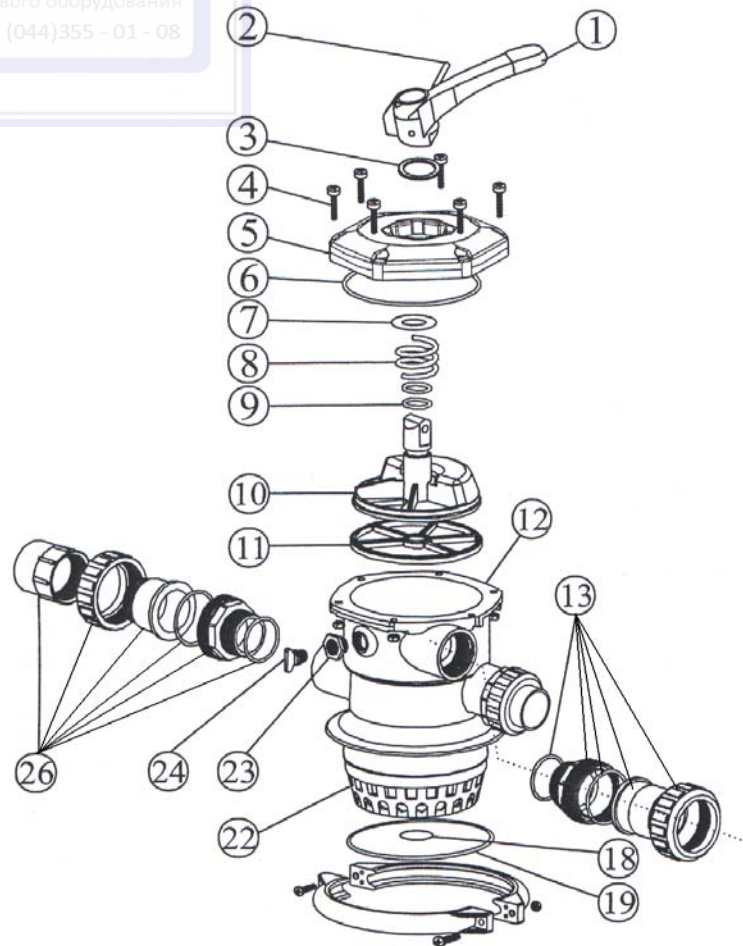


Таблица 4

Поз	Наименование
1	Ручка переключения режимов 6-ти поз вентиль Емаух (Opus) MPV-01-019
2	Штифт-фиксатор ручки перекл. режимов 6-ти поз вентиль Емаух (Opus) MPV-01W-1
3	Шайба скольжения ручки переключения режимов 6-ти поз. вентиль Емаух (Opus) MPV-01-006
4	Винт из нерж. стали крепления крышки корпуса 6-ти поз. вентиль Емаух (Opus) MPV-01W-02-1, MPV-01W-02-2
5	Крышка корпуса 6-ти поз. вентиль Емаух (Opus) MPV-01C-004
6	Прокладка-кольцо крышки корпуса 6-ти поз. вентиль Емаух (Opus) MPV-01W-03
7	Шайба скольжения клапана переключения режимов 6-ти поз. вентиль Емаух (Opus) MPV-01-007
8	Пружина ручки управления 6-ти поз. вентиль Емаух (Opus) MPV-01W-04
9	Прокладка-кольцо клапана переключения режимов 6-ти поз. вентиль для герметизации отверстия крышки Емаух (Opus) MPV-01W-05
10	Клапан переключения режимов 6-ти поз. вентиль Емаух (Opus) MPV-01-005
11	Прокладка переключения режимов (фигурная) 6-ти поз. вентиль Емаух (Opus) MPV-01-015
12	Корпус 6-ти поз. вентиль Емаух (Opus) MPV-01-001
13	Муфта разъемная 6-ти поз. вентиль с внешней резьбой 1½" Емаух (Opus) (MPV-01W-06/MPV-03-004/MPV-01W-7/MPV-01-010/MPV-01-009)
18	Прокладка-кольцо 6-ти поз. вентиль (верх. подсоед.) для уплотнения коллектора фильтра Емаух (Opus) MPV-01W-8
19	Прокладка-кольцо фланца бочки фильтра Емаух (Opus) MPV-01W-9B
22	Диффузор 6-ти поз вентиль фильтра Емаух (Opus) MPV-01-012
23	Муфта переходная гнезда манометра 6-ти поз вентиль фильтра Емаух (Opus) MPV-01-014
24	Винт-заглушка гнезда манометра 6-ти поз вентиль фильтра Емаух (Opus) CP-01W-05, CP-01-013
26	Муфта разъемная со смотровым окном 6-ти поз. вентиль с внешней резьбой 1½" Емаух (Opus) (MPV-01-017/MPV-01-018)

## 1.5. Устройство и работа.

Фильтр является неотъемлемой частью системы водоподготовки любого бассейна. Фильтр предназначен для очистки воды от механических взвесей. Благодаря фильтру вода в бассейне сохраняет «чистоту» и прозрачность в течение длительного периода времени. В состав фильтра Emaux P650 (Opus) входят:

- Фильтр (650 мм) (верх. подсоед.) Emaux P650 (Opus);
- Вентиль 6-ти поз.(верхний 1½") для фильтра Emaux (Opus) MPV-01C;

Бочка фильтра представляет собой резервуар, в нижней части которого расположены дренажные устройства (сепараторы) для отвода профильтрованной воды. Поверх сепараторов насыпают фильтрующий материал (кварцевый песок). В процессе фильтрования фильтр постоянно заполнен водой, выше поверхности фильтрующего материала. В режиме фильтрации вода подается сверху фильтрующего материала и отводится снизу – через дренажное устройство (сепараторы). При фильтровании происходит загрязнение фильтрующего материала, требующее его очистки. Промывку фильтрующего материала необходимо осуществлять в зависимости от интенсивности эксплуатации бассейна, но не реже одного раза в неделю. При загрязнении фильтрующего материала давление в фильтре повышается и по показанию манометра, расположенного на 6-ти поз вентиле, можно определить необходимость дополнительной промывки, значение на манометре не должно превышать 1,5 бар.

Вентиль 6-ти поз.(верхний 1½") для фильтра Emaux (Opus) MPV-01C предназначен для изменения режима работы фильтровальной установки:

- Положение «1 (FILTER)» - режим фильтрации;
- Положение «2 (BACKWASH)» - режим промывки фильтрующего материала (кварцевого песка);
- Положение «3 (RINSE)» - режим уплотнения фильтрующего материала (кварцевого песка);
- Положение «4 (WASTE)» - режим опорожнения;
- Положение «5 (RECIRCULATE)» - режим рециркуляции;
- Положение «6 (CLOSED)» - 6-ти поз. вентиль закрыт;



### ЗАПРЕЩАЕТСЯ:

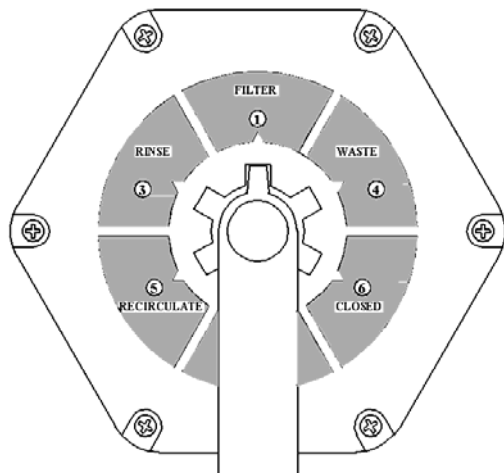
Изменять режим работы фильтра при включенном насосе фильтровальной установки.

**В режиме фильтрации** вода подается насосом в фильтр, проходит механическую очистку и возвращается в бассейн. Схема движения жидкости в режиме фильтрации описана выше. В режиме фильтрации положение ручки вентиля показано на рисунке 5.

### ВНИМАНИЕ !!!

Переключение режима работы фильтра допускается производить после полной остановки движения воды в подводящих трубопроводах.

Рисунок 5



**В режиме промывки** фильтра схема движения воды выглядит следующим образом: вода из ванны подается насосом в фильтр, далее проходит обратным потоком через фильтр (снизу вверх) и сбрасывается в канализацию. При промывке фильтра, для избежания завоздушивания и выхода из строя (поломки) насоса, забор воды рекомендуется осуществлять через донные сливы ванны бассейна. В режиме промывки фильтра положение ручки вентиля показано на рисунке 6.

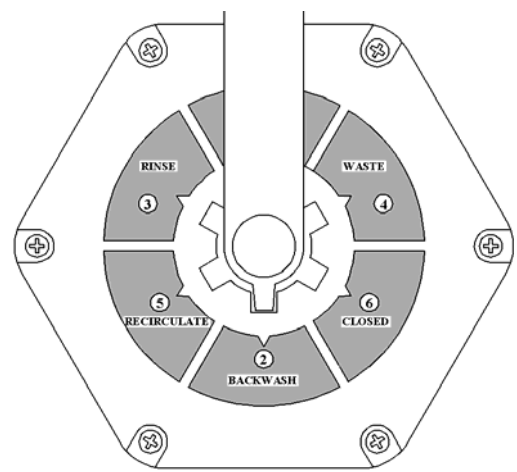
### ВНИМАНИЕ !!!

Временной интервал промывки фильтрующего материала должен соответствовать интервалу, указанному в эксплуатационной документации системы водоподготовки бассейна.

### ВНИМАНИЕ !!!

Переключение режима работы фильтра допускается производить после полной остановки движения воды в подводящих трубопроводах.





После промывки фильтра необходимо производить **уплотнение** фильтрующего материала (песка) в режиме уплотнения схема движения воды выглядит следующим образом: вода из ванны подается насосом на фильтр, далее проходит прямым потоком через фильтр (сверху вниз) и сбрасывается в канализацию. В режиме уплотнения фильтрующего материала (песка) положение ручки вентиля показано на рисунке 7.

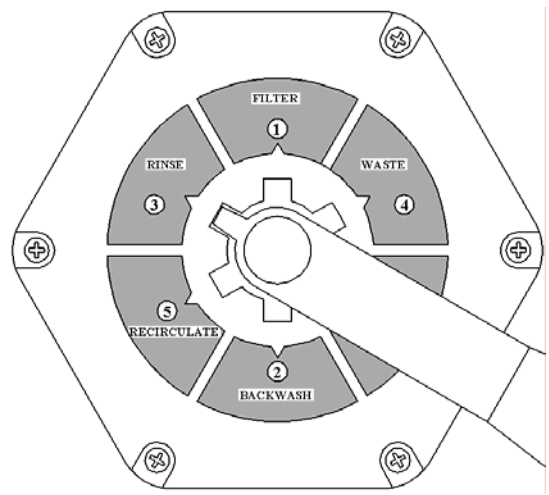
**ВНИМАНИЕ !!!**

Временной интервал уплотнения фильтрующего материала должен соответствовать интервалу указанному в эксплуатационной документации системы водоподготовки бассейна.

**ВНИМАНИЕ !!!**

Переключение режима работы фильтра допускается производить после полной остановки движения воды в подводящих трубопроводах.

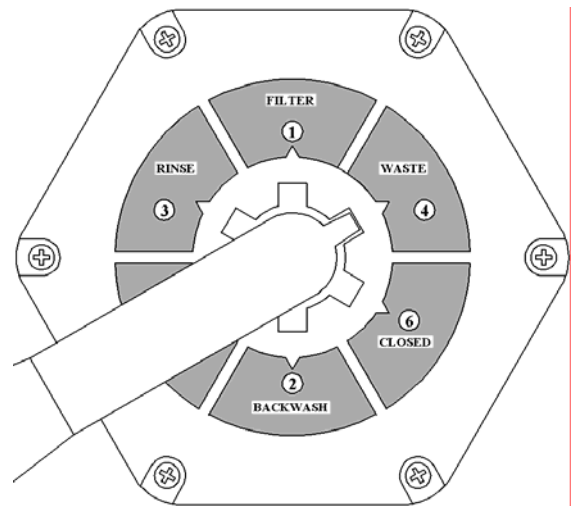
**Рисунок 7**



**В режиме опорожнения** схема движения воды выглядит следующим образом: вода из ванны забирается насосом, минуя фильтр, сбрасывается в канализацию. В режиме опорожнения положение ручки вентиля показано на рисунке 8.

**ВНИМАНИЕ !!!**

Переключение режима работы фильтра допускается производить после полной остановки движения воды в подводящих трубопроводах.

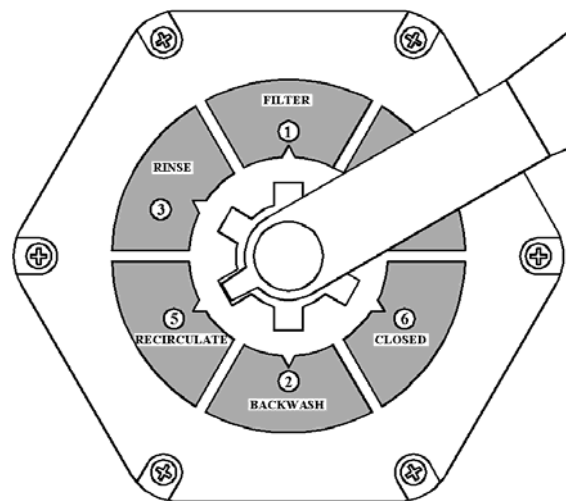


В режиме рециркуляции схема движения воды выглядит следующим образом: вода из ванны забирается насосом фильтровальной установки, минуя фильтр, возвращается в бассейн. В режиме рециркуляции положение ручки вентиля показано на рисунке 9.

**ВНИМАНИЕ !!!**

Переключение режима работы фильтра допускается производить после полной остановки движения воды в подводящих трубопроводах.

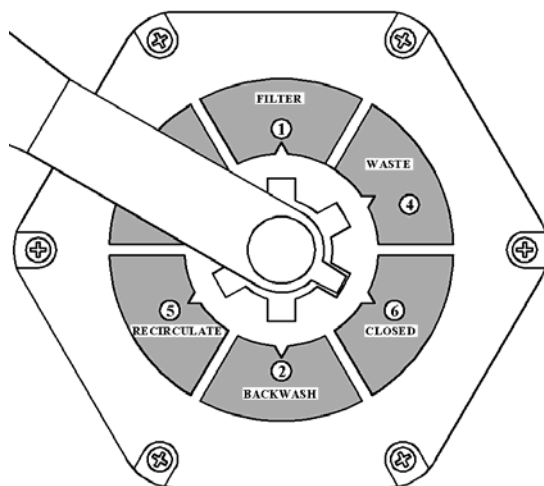
Рисунок 9



В режиме CLOSED 6-ти поз. вентиль закрыт. Движение жидкости через 6-ти поз. вентиль не осуществляется. В режиме CLOSED положение ручки вентиля показано на рисунке 10.

**ВНИМАНИЕ !!!**

Переключение режима работы фильтра допускается производить после полной остановки движения воды в подводящих трубопроводах.



### 1.6. Упаковка.

#### ВНИМАНИЕ !!!

Покупатель при покупке должен проверить фильтр Emaux P650 (Opus) на наличие дефектов.



Фильтр (650 мм) (верх. подсоед.) Emaux P650 (Opus), поставляется в специальной картонной коробке.

	Ед.изм.	Длина	Ширина	Высота
Габариты упаковки	Мм	970	650	650

## 2. Инструкция по монтажу и запуску изделия.

### 2.1. Общие указания.

Работы по установке и подключению фильтра Emaux P650 (Opus) должны производиться только квалифицированным, аттестованным и имеющим разрешение на проведение соответствующих видов работ сотрудником предприятия имеющего Государственную лицензию на проведение соответствующих видов работ, или работником \_\_\_\_\_.



#### ЗАПРЕЩАЕТСЯ:

- Устанавливать фильтр в помещениях со взрывоопасной или химически активной средой, разрушающей металлы и изоляцию;
- Устанавливать фильтр под водопроводами;
- Устанавливать фильтр на поверхности, подверженные ударам или вибрациям;
- Устанавливать фильтр вблизи источников излучающих тепловую энергию в окружающую среду.

### 2.2. Меры безопасности при монтаже.

При проведении работ по установке и подключению фильтра Emaux P650 (Opus) соблюдайте требования настоящего ПЭ, ПРАВИЛ УСТРОЙСТВА ЭЛЕКТРОУСТАНОВОК (ПУЭ), а также, соответствующих НОРМАТИВНЫХ ПРАВОВЫХ АКТОВ В ОБЛАСТИ БЕЗОПАСНОСТИ ЖИЗНЕДЕЯТЕЛЬНОСТИ таких как:

- ГОСТ 12.1.019-79 ССБТ. Электробезопасность. Общие требования и номенклатура видов защиты.
- ГОСТ 12.1.013-78 ССБТ. Строительство. Электробезопасность. Общие требования.
- ГОСТ 12.3.032-84 ССБТ. Работы электромонтажные. Общие требования безопасности.
- ГОСТ 12.3.019-80 ССБТ. Испытания и измерения электрические. Общие требования безопасности.
- ГОСТ 12.1.030-81 ССБТ. Электробезопасность. Защитное заземление и зануление.
- РД 153-34.0-03.150-00. Межотраслевые правила по охране труда (правила безопасности) при эксплуатации электроустановок.
- ГОСТ 12.3.006-75 ССБТ. Эксплуатация водопроводных и канализационных сооружений и сетей. Общие требования безопасности.
- ГОСТ 12.1.005-88 ССБТ. Общие санитарно-гигиенические требования к воздуху рабочей зоны.
- ГОСТ 12.3.009-76 ССБТ. Работы погрузочно-разгрузочные. Общие требования безопасности.
- СниП 12-03-01. Безопасность труда в строительстве. Часть I. Общие требования.



СниП 12-04-02. Безопасность труда в строительстве. Часть 2. Строительное производство.  
 ГОСТ 12.1.004-91 ССБТ. Пожарная безопасность. Общие требования.  
 ППБ 01-93. Правила пожарной безопасности в Российской Федерации  
 ГОСТ Р 22.0.01-94. БЧС. Безопасность в чрезвычайных ситуациях. Основные положения.  
 ГОСТ Р 22.3.03-94. БЧС. Защита населения. Основные положения.

### 2.3. Подготовка к монтажу изделия.

Для получения гарантийных обязательств \_\_\_\_\_ рекомендует перед установкой фильтра Emaux P650 (Opus) выполнить нижеследующие действия:

- для удаления воды из технического помещения в аварийных ситуациях (при нарушении герметичности системы и т.п.) в полу технического помещения должны быть обустроены канализационные трапы или приямок с погружным насосом соответствующей производительности.
- для приямка с погружным насосом должна быть предусмотрена съёмная крышка, не препятствующая поступлению в приямок воды, подводу к погружному насосу электропитания и отводу от погружного насоса воды в канализацию.
- пол в техническом помещении должен иметь уклон 1% в сторону трапов или приямка.
- в техническом помещении необходимо обеспечить влажность воздуха не более 60%, температуру воздуха от +10 до +35 °С.
- в зонах проведения работ по установке оборудования необходимо обеспечить освещение.
- во избежание повреждения, перемещения устанавливаемого оборудования и трубопроводов, в техническом помещении произвести подготовительные, общестроительные, отделочные работы до установки оборудования.
- помещение, где производятся работы по монтажу оборудования и трубопроводов бассейна должно быть оборудовано системой вентиляции необходимых характеристик.

Для подготовки фильтра Emaux P650 (Opus) к монтажу выполните нижеследующие операции:

- Извлеките фильтр Emaux P650 (Opus) из упаковки, внешним осмотром убедитесь в отсутствии у него механических повреждений.
- Если фильтр Emaux P650 (Opus) внесен в помещение после транспортирования при отрицательных температурах, необходимо перед включением выдержать его при комнатной температуре в течение не менее 24-х часов.
- При доставке фильтра Emaux P650 (Opus) к месту монтажа следите за чистотой разъемных соединений.

### 2.4. Монтаж и демонтаж.

#### **ВНИМАНИЕ !!!**

На рисунках №11 и №12 изображен вариант установки и подключения фильтра Emaux P650 (Opus) и насоса Emaux SS100 (Opus), рекомендуемый \_\_\_\_\_. Состав системы водоподготовки, диаметры трубопроводов, состав трубопроводной арматуры уточняется согласно местным условиям монтажа.

Монтаж фильтра Emaux P650 (Opus) выполнять в следующем порядке:

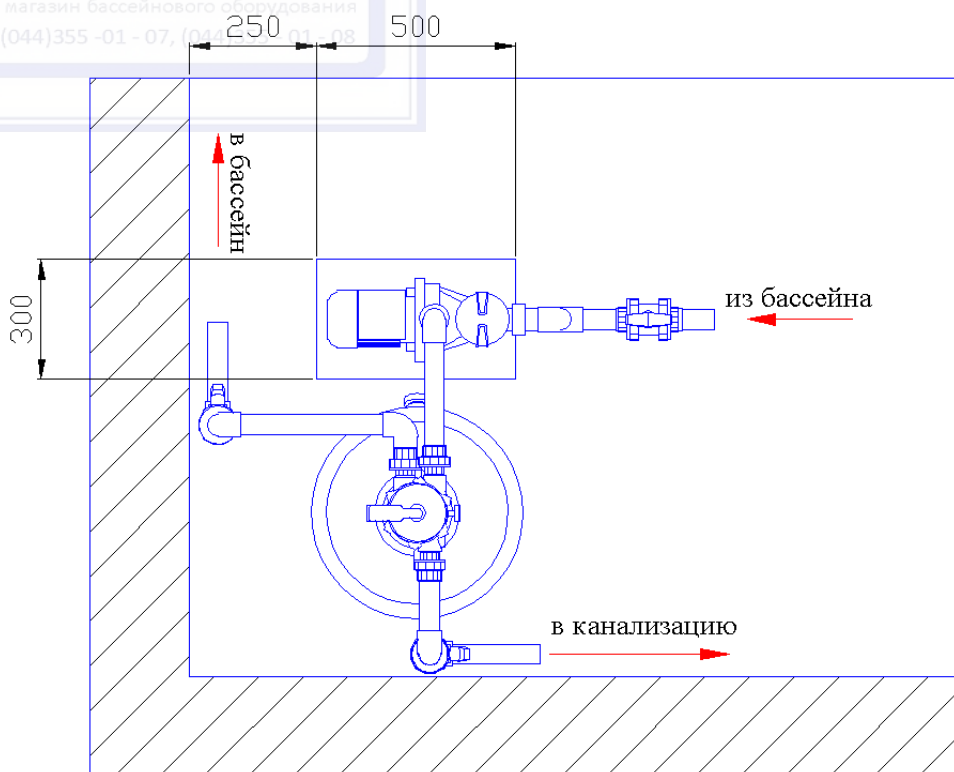
#### **ВНИМАНИЕ !!!**

Перед транспортировкой фильтра убедитесь, что проходы от входа в здание до места установки бочки фильтра не менее 700 мм.

- Установите фильтровальную установку Emaux P650 (Opus) на постаменте (или специальной подставке) таки образом, чтобы насос находился ниже уровня воды бассейна (не более 3м) или уровня воды в переливной емкости, учитывая требования пунктов 2.1. и 2.3. настоящего РЭ. Постамент или подставка должна быть выше уровня пола не менее чем на 10 мм. Постамент или подставка должны иметь горизонтальную поверхность для установки фильтровальной установк. Размеры постаментa и примерное расположение фильтра Emaux P650 (Opus) указаны на рисунке 11.



Рисунок 11



**ВНИМАНИЕ !!!**

При установке бочки фильтра необходимо предусмотреть возможность замены фильтрующего материала (кварцевого песка).

- Перед засыпкой бочки фильтра необходимо проверить длину коллектора, вентиль должен надеваться на коллектор до штатного положения.
- Убедитесь, что кол-во сепараторов соответствует кол-ву отверстий в коллекторе.
- Проверьте целостность сепараторов.
- В случае необходимости закрутите сепараторы до штатного положения.
- Убедитесь в наличии, и проверьте затяжку сливной пробки в бочке фильтра, в случае необходимости закрутите сливную пробку до штатного положения.

**ВНИМАНИЕ !!!**

При засыпке бочки фильтра фильтрующим материалом, исключить возможность попадания песка в диффузор. В случае попадания песка в диффузор необходимо провести полную очистку диффузора от песка.

- Установите коллектор в штатное положение, и произведите засыпку бочки фильтра фильтрующим материалом (кварцевым песком).
- Произведите защитные мероприятия по предотвращению попадания песка в коллектор.
- После засыпки песка фланцевое соединение фильтра необходимо очистить от загрязнений и песка.
- На 6-ти поз. вентиль наденьте уплотнительную прокладку.
- Установите 6-ти поз. вентиль на бочку фильтра в штатное положение.
- При помощи хомута (предварительно обработав его рабочие поверхности смазочным материалом, не разрушающим ПВХ и резину) и болтов с гайками затяните фланцевое соединение.



**ЗАПРЕЩАЕТСЯ:**

Перетягивать и осаживать (подвергать ударам) хомут фланца бочки фильтра Emaux P650 (Opus) FT-01-003

- Установите манометр вместо винта-заглушки.



**ЗАПРЕЩАЕТСЯ:**

Перетягивать резьбовое соединение манометра с 6-ти поз. вентилем, это приводит к механическим повреждениям корпуса 6-ти поз. вентиля.

- Установите насос Emaux SS100 (Opus) согласно «Руководства по эксплуатации Насоса Emaux SS100 (Opus)».
- Подсоедините трубопроводы к фильтровальной установке Emaux P650 (Opus) как показано на рисунке 12. Перечень трубопроводной арматуры указан в таблице 5.



**ЗАПРЕЩАЕТСЯ:**

Выполнять подсоединение фильтровальной установки, изменяя штатные направления потоков воды.



Рисунок 12

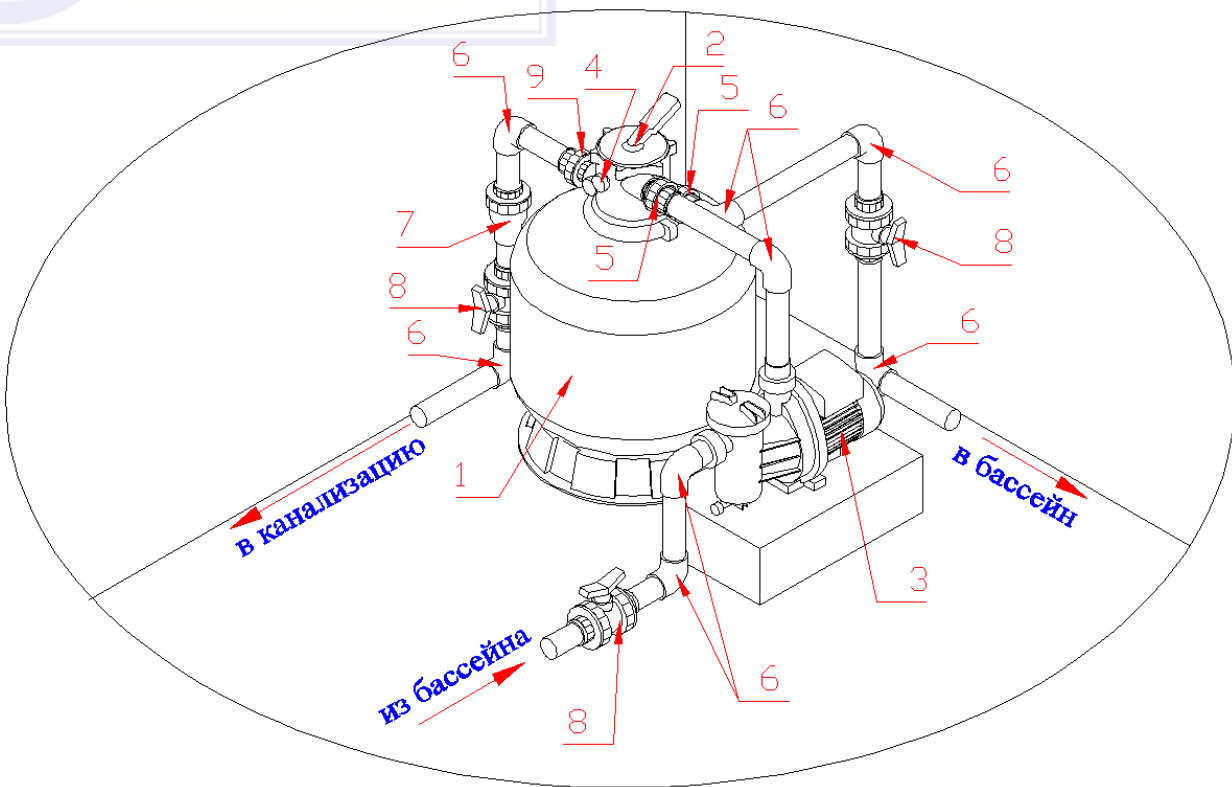


Таблица 5

Поз	Наименование
1	Фильтр (650 мм) (верх. подсоед.) Emaux P650 (Opus)
2	Вентиль 6-ти поз.(верхний 1½") для фильтра Emaux (Opus) MPV-01C
3	Насос 0,75 кВт 220В Emaux SS100 (Opus)
4	Манометр Emaux (Opus)
5	Муфта разъемная 6-ти поз. вентиля с внешней резьбой 1½"
6	Угольник 90 гр.д. 50 Cogaplast (7101050)
7	Обратный клапан д. 50 Cogaplast (1310050)
8	Кран шаровый разъемный д. 50 Cogaplast (1010050)
9	Муфта разъемная со смотровым окном 6-ти поз. вентиля с внешней резьбой 1½" Emaux (Opus) (MPV-01-017/MPV-01-018)

- Подсоедините насос Emaux SS100 (Opus) к системе электроснабжения согласно «Руководству по эксплуатации Насоса Emaux SS100 (Opus)».

**ВНИМАНИЕ !!!**

Необходимо обеспечить проходы от входа в здание до места установки бочки фильтра не менее 700 мм. для возможности ее транспортировки в случае демонтажа.

Демонтаж фильтра Emaux P650 (Opus) выполнять в следующем порядке:

- Отключите насос фильтра от системы электроснабжения.
- Установите ручку переключения режимов 6-ти поз. вентиля в положение «б».
- Закройте вентили на подводящих и отводящих трубопроводах к фильтровальной установке.
- Произведите демонтаж насоса Emaux SS100 (Opus) согласно «Руководству по эксплуатации Насоса Emaux SS100 (Opus)».
- Отсоедините от фильтра всасывающие и напорные трубопроводы;
- Открутите винт, указанный на рисунке 13, слейте воду из бочки фильтра.

## Рисунок 13



- Открутите два болта с гайками хомута фланца бочки и снимите его.
- Снимите вентиль 6-ти поз. (верхний ) Emaux P650 (Opus) с бочки фильтра (650 мм верхн.подсоед.) Emaux P650 (Opus)
- Извлеките песок из бочки.
- Промойте бочку фильтра, коллектор, сепараторы и 6-ти поз вентиль.

### 2.5. Наладка, стыковка и испытания.

Перед включением Фильтровой установки Emaux P650 (Opus) выполните следующие операции:

- Откройте вентиль на трубопроводе водоснабжения бассейна.
- Заполните бассейн (для скиммерных бассейнов) или переливную емкость (для переливных бассейнов).
- Убедитесь, что все необходимые краны открыты.
- Убедитесь, что уровень воды соответствует необходимому уровню воды.
- Убедитесь, что ни какие посторонние предметы не мешают свободному движению воды в трубопроводах, подсоединенных к фильтровальной установке.
- Убедитесь в герметичности трубопроводов и резьбовых соединений.
- Произведите наладку, стыковку и испытания насоса Emaux SS100 (Opus) согласно «Руководству по эксплуатации Насоса Emaux SS100 (Opus)».



#### **ЗАПРЕЩАЕТСЯ:**

Включать Фильтровальную установку Emaux P650 (Opus), если любая из вышеперечисленных операций не выполнена или результаты выполнения любой из вышеперечисленных операций дали отрицательный результат.

- Устраните выявленные неисправности, если они обнаружены.

### 2.6. Запуск.

- Выберите режим промывки Фильтровальной установки (см пункт 1.5 настоящего документа).
- Произведите запуск насоса Emaux SS100 (Opus) согласно «Руководству по эксплуатации Насоса Emaux SS100 (Opus)»
- Убедитесь в герметичности трубопроводов и резьбовых соединений.
- Убедитесь в отсутствии повышенной вибрации или шума при работе фильтровальной установки.
- Произведите полную промывку фильтрующего материала (кварцевого песка).
- Произведите уплотнение фильтрующего материала (кварцевого песка).
- Выберите режим фильтрации Фильтровальной установки (см пункт 1.5 настоящего документа).
- Произведите запуск насоса Emaux SS100 (Opus) согласно «Руководству по эксплуатации Насоса Emaux SS100 (Opus)»
- Проверьте, не превышает ли значение показания манометра, предельно допустимого.



#### **ЗАПРЕЩАЕТСЯ:**

Эксплуатировать фильтровальную установку, если любая из вышеперечисленных операций не выполнена или результаты выполнения любой из вышеперечисленных операций дали отрицательный результат.

## 3. Использование по назначению.

### 3.1. Эксплуатационные ограничения.

К эксплуатации Фильтровальной установки Emaux P650 (Opus) допускается только квалифицированный персонал, т.е. специально подготовленные лица, прошедшие проверку знаний в объеме, обязательном для данной работы и имеющие квалификационную группу по технике безопасности, предусмотренную Правилами техники безопасности при эксплуатации электроустановок, а также изучившие настоящее РЭ.

Эксплуатация Фильтра Emaux P650 (Opus) допускается только после успешного выполнения



**Осторожно!**

Все работы по осмотру, подключению и обслуживанию Фильтра Emaux P650 (Opus) осуществляются только при отключенном питающем напряжении насоса Фильтра и тех механизмов, с которыми она может быть соединена электрически.

**ЗАПРЕЩАЕТСЯ:**

- Эксплуатация фильтра Emaux P650 (Opus) при параметрах питающего напряжения не соответствующих п.1.2. настоящего РЭ;
- Эксплуатация фильтра Emaux P650 (Opus) при превышении климатических параметров для исполнения УХЛ категории размещения 4.2 по ГОСТ 15150 и параметров указанных в п.1.2. настоящего РЭ;
- Эксплуатация фильтра Emaux P650 (Opus) при параметрах воды бассейна не соответствующих ГОСТ Р. 51232-98 Вода питьевая и СанПиН 2.1.4.559-96 Питьевая вода;
- Эксплуатация насоса фильтровальной установки более 6 часов непрерывной работы в сутки и более 12 часов суммарной работы в сутки (используйте для обеспечения непрерывной работы резервный насос);
- Эксплуатация насоса фильтровальной установки с максимальным количеством запусков более 4 раз в час;
- Эксплуатация фильтра Emaux P650 (Opus) при наличии деформации деталей корпуса, приводящих к их соприкосновению с токоведущими частями, появлении дыма или запаха, характерного для горячей изоляции, появлении повышенного шума или вибрации;
- Эксплуатировать незаземлённый насос фильтровальной установки;
- Эксплуатировать насос фильтровальной установки при использовании одного и того же провода одновременно для заземления и в качестве нулевого провода электропитания насоса при подключении к сети с глухозаземлённой нейтралью;
- Эксплуатация фильтра Emaux P650 (Opus) при подключении к электросети без УЗО (Устройства защитного отключения);
- Эксплуатация насоса фильтровальной установки при появлении из насоса дыма или запаха, характерного для перегретой изоляции;
- Эксплуатация фильтра Emaux P650 (Opus) при появлении повышенного уровня шума исходящего от насоса;
- Включать насос фильтровальной установки при снятой крышке коробки распаячной насоса или при отсутствии любой составляющей насос, детали (в том числе фильтра грубой очистки);
- Включать фильтр Emaux P650 (Opus) при отсутствии воды во всасывающем трубопроводе (подводящем трубопроводе) и или в корпусе насоса фильтровальной установки;
- Включать насос фильтра Emaux P650 (Opus) при закрытых выходных отверстиях фильтровальной установки и или при закрытых напорных трубопроводах (отводящих трубопроводах);
- Изменять режим работы фильтровальной установки при включенном насосе фильтровальной установки;
- Перетягивать и осаживать (подвергать ударам) хомут фланца бочки фильтра
- Эксплуатация фильтра Emaux P650 (Opus) при превышении давления выше допустимого.
- Выполнять подсоединение фильтровальной установки, изменяя штатные направления потоков воды.
- Перетягивать резьбовое соединение манометра с 6-ти поз. вентилем, это приводит к механическим повреждениям корпуса 6-ти поз. вентиля.
- Эксплуатация фильтра Emaux P650 (Opus) при возникновении в подсоединенных трубопроводах “гидравлических ударов”.
- Эксплуатация фильтра Emaux P650 (Opus) без обработки воды дезинфицирующими веществами и стабилизации уровня pH.
- Эксплуатация фильтра Emaux P650 (Opus) в режиме фильтрации, если после промывки фильтра не произвели уплотнение песка.
- Эксплуатация фильтровальной установки вблизи источников излучающих тепловую энергию в окружающую среду.

**3.2. Подготовка изделия к использованию.**

Фильтр Emaux P650 (Opus) устанавливается в помещении, защищенном от атмосферных осадков с температурой не ниже +5°C и влажностью окружающего воздуха не более 60%.

Извлеките фильтр Emaux P650 (Opus) из упаковки, внешним осмотром убедитесь в отсутствии механических повреждений ее.

Если фильтр Emaux P650 (Opus) внесен в помещение после транспортирования при отрицательных температурах, необходимо перед включением выдержать ее при комнатной температуре в течение не менее 24-х часов. При доставке фильтра к месту монтажа следите за чистотой разъемных соединений.

Подробное описание необходимых действий по установке и запуску фильтра Emaux P650 (Opus) смотрите в п.2 настоящего РЭ.

### 3.3. Использование изделия.

PROTIVOTOK.NET

машины бассейнового оборудования

В процессе эксплуатации необходимо следить за исправным состоянием входящих в состав Фильтра Emaux P650 (Opus) изделий, герметичностью узлов и уплотнений, проводить Техническое обслуживание Фильтра Emaux P650 (Opus), трубопроводов.

Использовать Фильтровальную установку Emaux P650 (Opus) необходимо согласно настоящему РЭ и руководству по эксплуатации Насоса Emaux SS100 (Opus).

В таблице №6 приведены возможные неисправности фильтровальной установки Emaux P650 (Opus) и методы их устранения.

Таблица 6

Неисправность	Причина	Устранение	
<b>Не работает насос фильтровальной установки</b>	Отсутствие напряжения в электрической сети или параметры напряжения не соответствуют п.1.2. настоящего РЭ.	Обеспечьте подачу напряжения. Установите стабилизатор напряжения.	
	Сработало защитное устройство (УЗО, автоматический выключатель или тепловое реле) в щите управления фильтровальной установки.	Установите причину срабатывания защитных устройств (например: проверьте сопротивление обмоток электродвигателя и т.д.). После устранения неисправности, включите соответствующий элемент в Эл. щите.	
	Повреждены двигатель насос фильтровальной установки или питающий кабель.	Проверьте двигатель и кабель с помощью измерения сопротивления обмоток эл. двигателя насоса и или питающего кабеля.	
	Насос фильтровальной установки забился инородными предметами и заклинил. Перекачиваемая жидкость на момент поломки не соответствует назначению насоса фильтровальной установки.	Освободите насос от инородных предметов. Замените его насосом, который предназначен для перекачиваемой жидкости.	
<b>Производительность насоса фильтровальной установки не достигает номинального значения.</b>	Напряжение в электрической сети не соответствует установленному в п.1.2. настоящего РЭ.	Установите стабилизатор напряжения.	
	Потери напора в трубопроводах превышают допустимое значение.	Обеспечьте уменьшение потерь напора или замените его насосом большей мощностью.	
	Вентили на напорных или заборном трубопроводах частично закрыты и или заблокированы.	Полностью откройте вентили, при необходимости отремонтируйте их.	
	Повреждены соединяющие трубопроводы.	Устраните протечки, прочистите или замените трубопроводы.	
<b>Насос фильтровальной установки работает, но не качает воду.</b>	Нет воды.	Обеспечьте поступление воды в насос.	
	Закрыты краны на всасывающей магистрали и или насосе.	Открыть необходимые краны.	
	Обратный клапан (в случае, если он установлен) заблокирован в закрытом положении.	Замените или отремонтируйте клапан.	
	Забился фильтр грубой очистки насоса фильтровальной установки и или скиммера.	Прочистите фильтр грубой очистки насоса и или скиммера.	
<b>Неисправность</b>	Происходит утечка воды и/или подсос воздуха в трубопроводах.	Проверьте и отремонтируйте трубопроводы.	
	<b>Протечки 6-ти поз. вентиля между основными потоками</b>	Клапан переключения режимов 6-ти поз. вентиля находится не в штатном положении.	Необходимо точно позиционировать ручку 6-ти поз вентиля.
	Выработка прокладки переключения режимов 6-ти поз. вентиля (верхний 1 1/2") для герметизации отверстий потоков	Очистите 6-ти поз. вентиль от загрязнений, после этого замените прокладку переключения режимов.	
	<b>Манометр показывает повышение давления в бочке фильтра</b>	Неисправен манометр.	Заменить манометр.
<b>Манометр показывает повышение давления в бочке фильтра</b>	Закрыты краны на напорном трубопроводе.	Открыть необходимые краны.	
	Обратный клапан (в случае, если он установлен) заблокирован в закрытом положении.	Замените или отремонтируйте клапан.	
	Обвязка напорных трубопроводов выполнена не соответствующим диаметром трубопроводной арматуры.	Выполните обвязку напорных трубопроводов соответствующим диаметром трубопроводной арматуры	
	Повышенное сопротивление в напорных трубопроводах.	Сократите длину трубопровода, количество поворотов и увеличьте диаметр трубопровода.	
	Высокое статическое давление (фильтровальная установка находится ниже	Выполните монтаж фильтровальной установки согласно пункту 2	



	допустимого значения от уровня воды).	настоящего документа.
	Вентили на напорных трубопроводах частично закрыты и или заблокированы.	Отремонтируйте и или откройте вентили.
	Загрязнен фильтрующий материал (кварцевый песок)	Выполните промывку фильтра
<b>Не происходит эффективной фильтрации (очистки) воды в бассейне</b>	Не достаточно время работы фильтровальной установки.	Настройте режим работы фильтровальной установки. В случае необходимости установите фильтр с большей производительностью или установите резервный насос для обеспечения непрерывной фильтрации.
	Не достаточно песка в бочки фильтра	Засыпьте песок в бочку до штатного положения
	Песок в бочке фильтра «сцементировался» (образовались комки, трещины)	Произведите замену песка.
	Выполнен неправильный монтаж фильтровальной установки.	Выполните монтаж фильтровальной установки согласно пункту 2 настоящего документа.
<b>Не происходит эффективной фильтрации (очистки) воды в бассейне</b>	Размер частиц загрязняющего вещества меньше минимального размера частиц задерживаемых фильтровальной установкой	Добавьте коагулянт (флокулянт) в воду бассейна согласно соответствующей инструкции.
	Загрязняющие вещества имеют биологическое происхождение (водоросли, микроорганизмы и другое)	Стабилизировать уровень PH и добавить дезинфицирующее вещество.
	Объем загрязнений поступающих в фильтровальную установку превышает пропускную способность данного фильтра.	Чаще выполняйте очистку бассейна пылесосом и промывку фильтра. В случае необходимости установите фильтр с большей производительностью.
<b>Наличие песка в бассейне.</b>	Промывка фильтра производилась без последующего уплотнения фильтрующего материала (песка).	Строго следуйте указаниям данного РЭ.
	Изменены направления потоков движения жидкости.	Выполните монтаж фильтровальной установки согласно пункту 2 настоящего документа.
	Не затянули сепараторы до штатного положения или сепараторы повреждены.	Разобрать фильтровальную установку проверить состояние и правильность установки сепараторов.
	Неправильно установлен коллектор фильтра	Выполните монтаж фильтровальной установки согласно пункту 2 настоящего документа.
<b>Наличие песка в бассейне.</b>	Выработка прокладки переключения режимов 6-ти поз. вентиля (верхний 1 1/2") для герметизации отверстий потоков	Очистите 6-ти поз. вентиль от загрязнений, после этого замените прокладку переключения режимов

**3.4. Меры безопасности при эксплуатации изделия.**

При эксплуатации и техническом обслуживании фильтра Emaux P650 (Opus) необходимо соблюдать требования ГОСТ 12.3.019-80, «Правил технической эксплуатации электроустановок потребителей», «Правил техники безопасности при эксплуатации электроустановок потребителей» также меры безопасности указанные в п 2.2. настоящего РЭ и руководства по эксплуатации насоса Emaux SS100 (Opus).



**Осторожно!**  
Все работы по осмотру, подключению, эксплуатации и обслуживанию фильтра Emaux P650 (Opus) осуществляются только при отключенном питающем напряжении насоса фильтровальной установки и тех механизмов, с которыми она может быть соединена электрически.

**3.5. Действия в экстремальных условиях.**

В случае возникновения сильных протечек необходимо отключить электропитание насоса фильтра и закрыть все краны на подводящих трубопроводах.

В случае возникновения пожара на изделии необходимо отключить электропитание, вызвать пожарную службу, принять самостоятельные действия по пожаротушению при необходимости произвести эвакуацию людей из пожароопасной зоны.

В случае отказа элементов изделия, способных привести к возникновению опасных аварийных ситуаций необходимо отключить электропитание, произвести диагностику всех деталей изделия, заменить неисправные детали на новые.

## 4. Техническое обслуживание.

PROTIV  
магазин бассейнового оборудования  
(044)355-01-07, (044)355-01-08

### 4.1. Общие указания.

К техническому обслуживанию фильтра Emaux P650 (Opus) допускается только квалифицированный персонал, т.е. специально подготовленные лица, прошедшие проверку знаний в объеме, обязательном для данной работы и имеющие квалификационную группу по технике безопасности, предусмотренную Правилами техники безопасности при эксплуатации электроустановок, а также изучившие настоящее РЭ.

В гарантийный период эксплуатации фильтра Emaux P650 (Opus) необходимо:

- очищать фильтровальную установку от пыли или других загрязнений;
- контролировать техническое состояние фильтровальной установки;
- контролировать уровень шума создаваемый фильтровальной установкой;
- контролировать отсутствие протечек в фильтровальной установке и в подсоединенных трубопроводах;
- проверять электрические контакты;
- очищать фильтр грубой очистки насоса фильтровальной установки;
- следить за показанием манометра;
- выполнять промывку фильтра не реже одного раза в неделю;
- выполнять очистку 6-ти поз. вентиля от загрязнений;
- следить за наличием силиконовой смазки в 6-ти поз. вентиле на резиновых уплотнениях;
- осуществлять контроль за наличием и состоянием фильтрующего материала (песка) в бочки фильтра.

В период гарантийного обслуживания в случае возникновения, каких либо неисправностей обращайтесь в сервисный центр \_\_\_\_\_.



#### **ЗАПРЕЩАЕТСЯ:**

Самостоятельная разборка фильтра Emaux P650 (Opus) в гарантийный период.

### 4.2. Меры безопасности при техническом обслуживании.

При техническом обслуживании (далее ТО) соблюдайте меры безопасности указанные в п. 2.2. п. 3.4. настоящего РЭ.

### 4.3. Порядок технического обслуживания.



#### **Осторожно!**

Все работы по осмотру, подключению, эксплуатации и обслуживанию фильтра Emaux P650 (Opus) осуществляются только при отключенном питающем напряжении насоса фильтра и тех механизмов, с которыми она может быть соединен электрически.

Необходимые действия по демонтажу и монтажу описаны в п. 2.4. настоящего РЭ.

### 4.4. Проверка работоспособности изделия.

Перед включением насоса фильтра Emaux P650 (Opus) выполните действия указанные в п. 2.5. настоящего РЭ (проверку осуществлять только в рабочих условиях).

### 4.5. Консервация расконсервация.

В случае если климатические параметры в помещении, где установлена фильтр не совпадают с параметрами указанными в п. 1.2. настоящего РЭ (или по необходимости) проведите консервацию фильтровальной установки. Для этого:

- Демонтируйте фильтровальную установку согласно п. 2.4. настоящего РЭ;
- Поместите фильтровальную установку в упаковку;
- Поместите упакованную фильтровальную установку в помещение с соответствующими параметрами, указанными в п. 1.2. и п. 6. настоящего РЭ.

## 5. Текущий ремонт.

### 5.1. Общие указания.

#### **ВНИМАНИЕ !!!**

В ходе выполнения ремонтных работ, применяйте только запасные части, приобретенные в \_\_\_\_\_.

### 5.2. Меры безопасности.

При текущем ремонте соблюдайте меры безопасности указанные в п. 2.2. п. 3.4. настоящего РЭ.

## 6. Хранение.

Фильтра Emaux P650 (Opus) должна храниться в упаковке, в вертикальном положении, в закрытых складских помещениях при температуре окружающего воздуха от +10 °С до +35 °С Влажность окружающего воздуха, не более 60%

**ЗАПРЕЩАЕТСЯ:**





Хранить фильтровальную установку в помещениях со взрывоопасной или химически активной средой, разрушающей металлы, изоляцию и другие материалы изделия.

## **7. Транспортирование.**

Транспортирование Фильтра Етаих Р650 (Opus) должно производиться наземным или иным транспортом в амортизированной таре, в вертикальном положении при условии защиты от атмосферных осадков и внешних воздействий. Транспортирование на самолетах должно производиться в отапливаемых герметичных отсеках.

## **8. Утилизация.**

Фильтра Етаих Р650 (Opus) не содержит в своём составе материалов, при утилизации которых необходимы специальные меры безопасности.

Фильтра Етаих Р650 (Opus) является изделием, содержащим радиоэлектронные компоненты, и подлежит способам утилизации, которые применяются для изделий подобного типа.