

Руководство по эксплуатации Фильтра (350 мм) (верх. подсоед.) Emaux V350 (Opus)

СОДЕРЖАНИЕ

| | |
|--|----|
| 1. <u>Описание и работа изделия</u> | 1 |
| 1.1. <u>Назначение</u> | 1 |
| 1.2. <u>Габаритные и присоединительные размеры</u> | 1 |
| 1.3. <u>Технические характеристики</u> | 2 |
| 1.4. <u>Состав изделия</u> | 2 |
| 1.5. <u>Устройство и работа</u> | 4 |
| 1.6. <u>Упаковка</u> | 8 |
| 2. <u>Инструкция по монтажу и запуску изделия</u> | 8 |
| 2.1. <u>Общие указания</u> | 8 |
| 2.2. <u>Меры безопасности при монтаже</u> | 8 |
| 2.3. <u>Подготовка к монтажу изделия</u> | 9 |
| 2.4. <u>Монтаж и демонтаж</u> | 9 |
| 2.5. <u>Наладка, стыковка и испытания</u> | 12 |
| 2.6. <u>Запуск</u> | 12 |
| 3. <u>Использование по назначению</u> | 13 |
| 3.1. <u>Эксплуатационные ограничения</u> | 13 |
| 3.2. <u>Подготовка изделия к использованию</u> | 13 |
| 3.3. <u>Использование изделия</u> | 14 |
| 3.4. <u>Меры безопасности при эксплуатации</u> | 15 |
| 3.5. <u>Действия в экстремальных условиях</u> | 15 |
| 4. <u>Техническое обслуживание</u> | 16 |
| 4.1. <u>Общие указания</u> | 16 |
| 4.2. <u>Меры безопасности при техническом обслуживании</u> | 16 |
| 4.3. <u>Порядок технического обслуживания</u> | 16 |
| 4.4. <u>Проверка работоспособности изделия</u> | 16 |
| 4.5. <u>Консервация расконсервация</u> | 16 |
| 5. <u>Текущий ремонт</u> | 16 |
| 5.1. <u>Общие указания</u> | 16 |
| 5.2. <u>Меры безопасности</u> | 16 |
| 6. <u>Хранение</u> | 16 |
| 7. <u>Транспортирование</u> | 17 |
| 8. <u>Утилизация</u> | 17 |

Настоящее Руководство по эксплуатации (далее по тексту РЭ) предназначено для ознакомления обслуживающего персонала с изделием, принципом действия, конструкцией, условиями монтажа, работой и техническим обслуживанием Фильтра (350 мм) (верх. подсоед.) Emaux V350 (Opus) (далее по тексту фильтр).

В состав Руководства по эксплуатации включена Инструкция по монтажу и запуску изделия (далее по тексту ИМ).

Фильтр (350 мм) (верх. подсоед.) Emaux V350 (Opus), произведен подразделением Opus, фирмы Emaux. Продукция выпускается в строгом соответствии с международными стандартами качества ISO-9001 и европейскими стандартами: EC 89/392, EC 89/336/CCE, VDE 0530 (или EN60034).

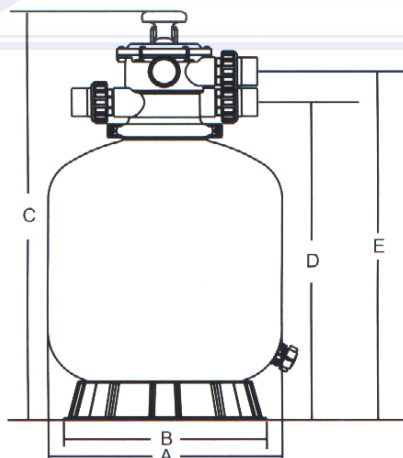
1. Описание и работа изделия

1.1. Назначение.

Фильтр Emaux V350 (Opus) предназначен для механической очистки воды в бассейнах объемом до 20 куб. м. Область применения плавательные бассейны.

1.2. Габаритные и присоединительные размеры.

Габаритные и присоединительные размеры Фильтра Emaux V350 (Opus) указаны на рисунке 1.

**Рисунок 1**

| | | | | | |
|---------|-----|-----|-----|-----|-----|
| Ед.изм. | A | B | C | D | E |
| мм | 355 | 298 | 726 | 550 | 619 |

Для подсоединения трубопроводов в шестипозиционном вентиле предусмотрены разъемные муфты, для клеевого соединения, диаметром 50 мм.

1.3. Технические характеристики.**ВНИМАНИЕ !!!**

Завод изготовитель оставляет за собой право изменения технических характеристик оборудования без уведомления потребителей. Для уточнения технических характеристик оборудования, изучите маркировку, находящуюся на корпусе изделия или сопроводительные документы, находящиеся в упаковке изделия

По устойчивости к климатическим воздействиям Фильтр Emaux V350 (Opus) соответствует исполнению УХЛ категории размещения 4.2 по ГОСТ 15150.

Основные технические характеристики Фильтра Emaux V350 (Opus) приведены в таблице 1

Таблица 1

| Наименование параметра | Ед.изм. | Значение параметра |
|---|----------------|--------------------|
| Масса песковой засыпки | кг | 20 |
| Масса фильтровальной установки | кг | 18 |
| Температура окружающего воздуха | °С | от +10 до +35 |
| Влажность окружающего воздуха, не более | % | 60 |
| Температура воды, не более | °С | 40 |
| Давление, не более | бар | 1,5 |
| Диаметр подсоединяемых трубопроводов. Не менее | мм | 50 |
| Фракция песка | мм | 0,5-1,0 |
| Площадь фильтрации | м ² | 0,09 |
| Рекомендуемая производительность насоса для обеспечения скорости фильтрации 40-50 м/ч | Куб.м/ч | 4,32 |
| Рекомендуемая производительность насоса для обеспечения скорости фильтрации 20-22 м/ч | Куб.м/ч | 2,16 |

1.4. Состав изделия.

Детализовка Фильтра Emaux V350 (Opus) представлена на рисунках 2, 3, 4; в таблицах 2, 3, 4 указаны соответствующие наименования деталей.

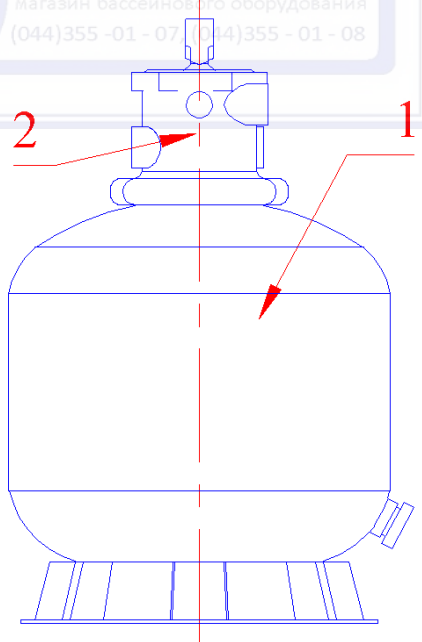


Таблица 2

| Поз | Наименование |
|-----|---|
| 1 | Фильтр (350 мм) (верх. подсоед.) Емаух V350 (Opus) |
| 2 | Вентиль 6-ти поз.(верхний 1½") для фильтра Емаух (Opus) MPV-01C |

Детализировка «Позиции 1 Таблицы 2» (Фильтра (350 мм) (верх. подсоед.) Емаух V350 (Opus)) изображена на рисунке 3

Таблица 3

Рисунок 3

| Поз | Наименование |
|-----|--|
| 1 | Вентиль 6-ти поз.(верхний 1½") для фильтра Емаух (Opus) MPV-01C |
| 2 | Манометр Емаух (Opus) FT-03W-04-02, FT-03W-05 |
| 3 | Хомут фланца бочки фильтра Емаух V350 (Opus) FT-01-003 |
| 4 | Болт с гайкой хомута фланца бочки фильтра Емаух V350 (Opus) MPV-01W-10-1, MPV-01W-10-2 |
| 5 | Бочка фильтра (350 мм) (верх. подсоед.) Емаух V350 (Opus) 0101052 |
| 6 | Коллектор фильтра (350 мм) (верх. подсоед.) Емаух V350 (Opus) FT-01-031, FT-01-032, MPV-03W-03 |
| 7 | Сепаратор фильтра (350 мм) (верх. подсоед.) Емаух V350 (Opus) FT-06-03 |
| 8 | Платформа круглая для бочки фильтра Емаух V350 (Opus) FT-01-008 |
| 9 | Пробка сливная (компл. с сепаратором) фильтра Емаух V350 (Opus) FT-01-010 |

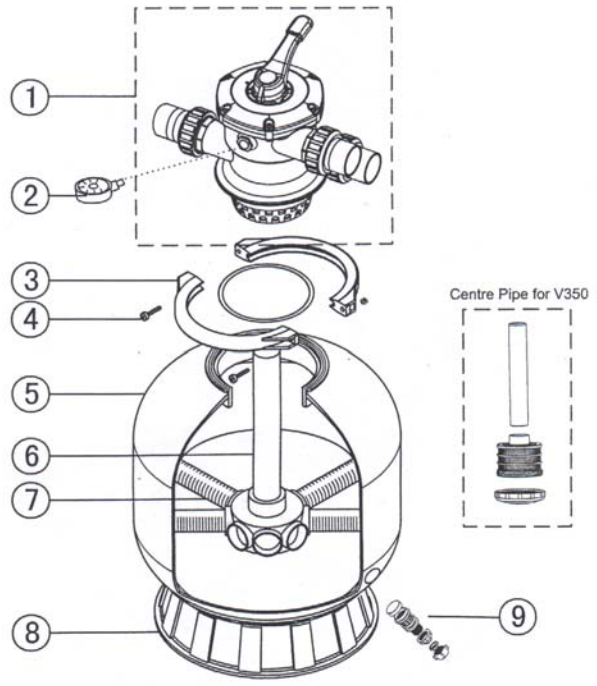


Рисунок 4

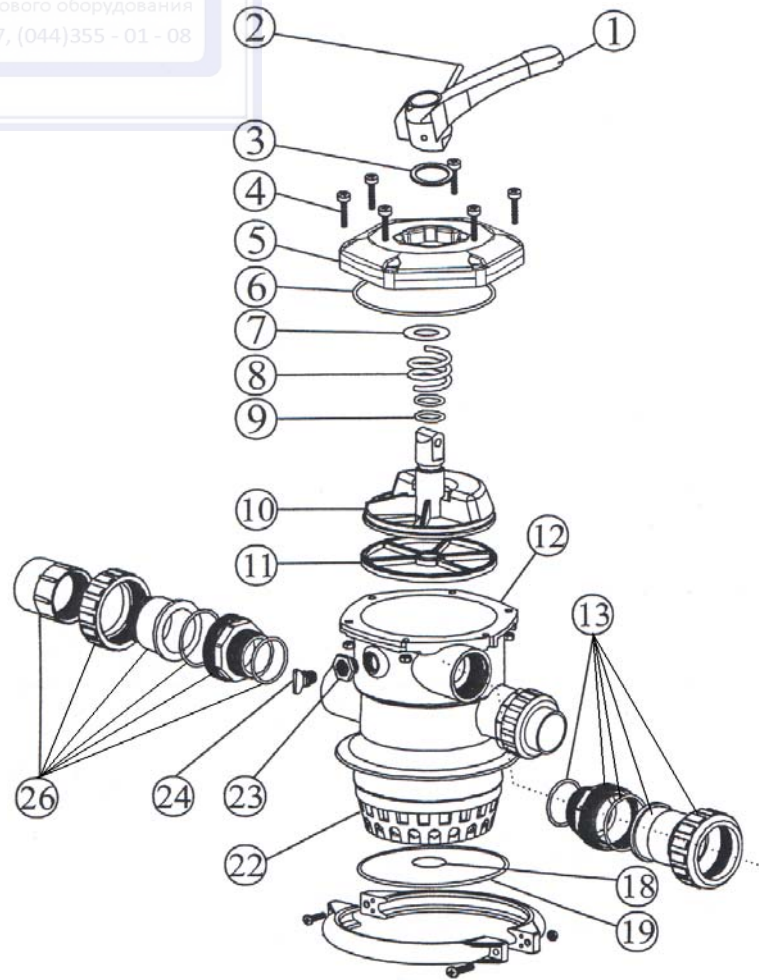
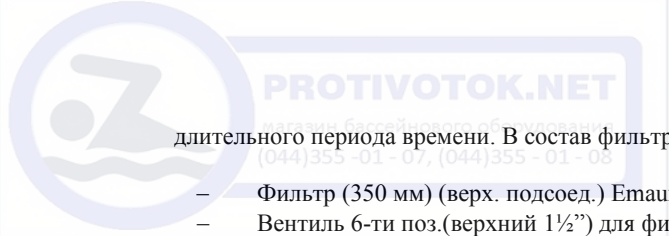


Таблица 4

| Поз | Наименование |
|-----|--|
| 1 | Ручка переключения режимов 6-ти поз вентиль Emaux (Opus) MPV-01-019 |
| 2 | Штифт-фиксатор ручки перекл. режимов 6-ти поз вентиль Emaux (Opus) MPV-01W-1 |
| 3 | Шайба скольжения ручки переключения режимов 6-ти поз. вентиль Emaux (Opus) MPV-01-006 |
| 4 | Винт из нерж. стали крепления крышки корпуса 6-ти поз. вентиль Emaux (Opus) MPV-01W-02-1, MPV-01W-02-1 |
| 5 | Крышка корпуса 6-ти поз. вентиль Emaux (Opus) MPV-01C-004 |
| 6 | Прокладка-кольцо крышки корпуса 6-ти поз. вентиль Emaux (Opus) MPV-01W-03 |
| 7 | Шайба скольжения клапана переключения режимов 6-ти поз. вентиль Emaux (Opus) MPV-01-007 |
| 8 | Пружина ручки управления 6-ти поз. вентиль Emaux (Opus) MPV-01W-04 |
| 9 | Прокладка-кольцо клапана переключения режимов 6-ти поз. вентиль для герметизации отверстия крышки Emaux (Opus) MPV-01W-05 |
| 10 | Клапан переключения режимов 6-ти поз. вентиль Emaux (Opus) MPV-01-005 |
| 11 | Прокладка переключения режимов (фигурная) 6-ти поз. вентиль Emaux (Opus) MPV-01-015 |
| 12 | Корпус 6-ти поз. вентиль Emaux (Opus) MPV-01-001 |
| 13 | Муфта разъемная 6-ти поз. вентиль с внешней резьбой 1½" Emaux (Opus) (MPV-01W-06/MPV-03-004/MPV-01W-7/MPV-01-010/MPV-01-009) |
| 18 | Прокладка-кольцо 6-ти поз. вентиль (верх. подсоед.) для уплотнения коллектора фильтра Emaux (Opus) MPV-01W-8 |
| 19 | Прокладка-кольцо фланца бочки фильтра Emaux (Opus) MPV-01W-9B |
| 22 | Диффузор 6-ти поз вентиль фильтра Emaux (Opus) MPV-01-012 |
| 23 | Муфта переходная гнезда манометра 6-ти поз вентиль фильтра Emaux (Opus) MPV-01-014 |
| 24 | Винт-заглушка гнезда манометра 6-ти поз вентиль фильтра Emaux (Opus) CP-01W-05, CP-01-013 |
| 26 | Муфта разъемная со смотровым окном 6-ти поз. вентиль с внешней резьбой 1½" Emaux (Opus) (MPV-01-017/MPV-01-018) |

1.5. Устройство и работа.

Фильтр является неотъемлемой частью системы водоподготовки любого бассейна. Фильтр предназначен для очистки воды от механических взвесей. Благодаря фильтру вода в бассейне сохраняет «чистоту» и прозрачность в течение



длительного периода времени. В состав фильтра Emaux V350 (Opus) входят:

- Фильтр (350 мм) (верх. подсоед.) Emaux V350 (Opus);
- Вентиль 6-ти поз.(верхний 1½”) для фильтра Emaux (Opus) MPV-01C;

Бочка фильтра представляет собой резервуар, в нижней части которого расположены дренажные устройства (сепараторы) для отвода профильтрованной воды. Поверх сепараторов насыпают фильтрующий материал (кварцевый песок). В процессе фильтрования фильтр постоянно заполнен водой, выше поверхности фильтрующего материала. В режиме фильтрации вода подается сверху фильтрующего материала и отводится снизу – через дренажное устройство (сепараторы). При фильтровании происходит загрязнение фильтрующего материала, требующее его очистки. Промывку фильтрующего материала необходимо осуществлять в зависимости от интенсивности эксплуатации бассейна, но не реже одного раза в неделю. При загрязнении фильтрующего материала давление в фильтре повышается и по показанию манометра, расположенного на 6-ти поз вентиле, можно определить необходимость дополнительной промывки, значение на манометре не должно превышать 1,5 бар.

Вентиль 6-ти поз.(верхний 1½”) для фильтра Emaux (Opus) MPV-01C предназначен для изменения режима работы фильтровальной установки:

- Положение «1 (FILTER)» - режим фильтрации;
- Положение «2 (BACKWASH)» - режим промывки фильтрующего материала (кварцевого песка);
- Положение «3 (RINSE)» - режим уплотнения фильтрующего материала (кварцевого песка);
- Положение «4 (WASTE)» - режим опорожнения;
- Положение «5 (RECIRCULATE)» - режим рециркуляции;
- Положение «6 (CLOSED)» - 6-ти поз. вентиль закрыт;



ЗАПРЕЩАЕТСЯ:

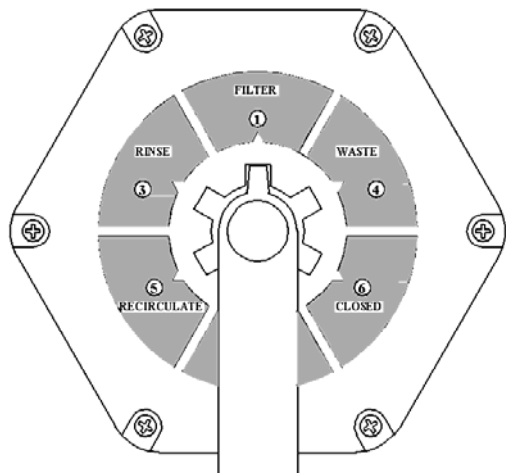
Изменять режим работы фильтра при включенном насосе фильтровальной установки.

В режиме фильтрации вода подается насосом в фильтр, проходит механическую очистку и возвращается в бассейн. Схема движения жидкости в режиме фильтрации описана выше. В режиме фильтрации положение ручки вентиля показано на рисунке 5.

ВНИМАНИЕ !!!

Переключение режима работы фильтра допускается производить после полной остановки движения воды в подводящих трубопроводах.

Рисунок 5



В режиме промывки фильтра схема движения воды выглядит следующим образом: вода из ванны подается насосом в фильтр, далее проходит обратным потоком через фильтр (снизу вверх) и сбрасывается в канализацию. При промывке фильтра, для избежания завоздушивания и выхода из строя (поломки) насоса, забор воды рекомендуется осуществлять через донные сливы ванны бассейна. В режиме промывки фильтра положение ручки вентиля показано на рисунке 6.

ВНИМАНИЕ !!!

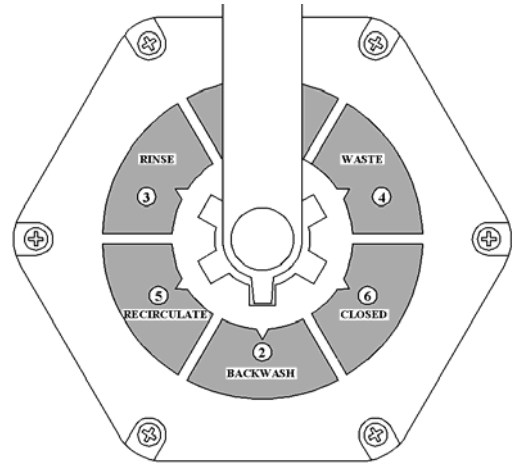
Временной интервал промывки фильтрующего материала должен соответствовать интервалу, указанному в эксплуатационной документации системы водоподготовки бассейна.

ВНИМАНИЕ !!!

Переключение режима работы фильтра допускается производить после полной остановки движения воды в подводящих трубопроводах.

Рисунок 6

PROTIVOTOK.NET
ул. Свободы, 100, Екатеринбург
(044)355-01-07, (044)355-01-08



После промывки фильтра необходимо производить **уплотнение** фильтрующего материала (песка) в режиме уплотнения схема движения воды выглядит следующим образом: вода из ванны подается насосом на фильтр, далее проходит прямым потоком через фильтр (сверху вниз) и сбрасывается в канализацию. В режиме уплотнения фильтрующего материала (песка) положение ручки вентиля показано на рисунке 7.

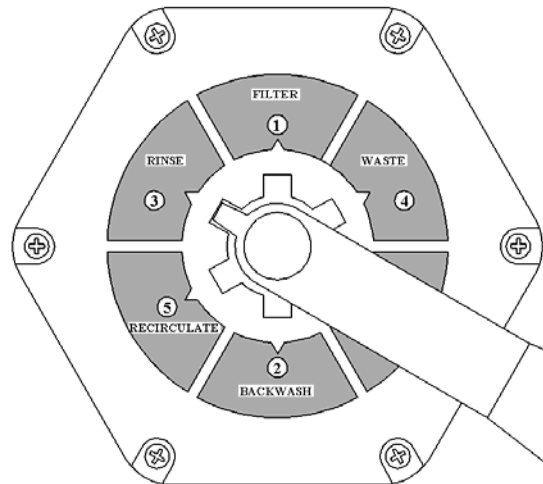
ВНИМАНИЕ !!!

Временной интервал уплотнения фильтрующего материала должен соответствовать интервалу указанному в эксплуатационной документации системы водоподготовки бассейна.

ВНИМАНИЕ !!!

Переключение режима работы фильтра допускается производить после полной остановки движения воды в подводящих трубопроводах.

Рисунок 7



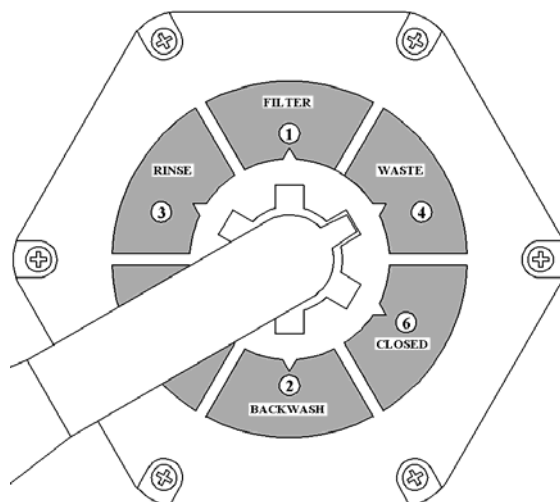
В режиме опорожнения схема движения воды выглядит следующим образом: вода из ванны забирается насосом, минуя фильтр, сбрасывается в канализацию. В режиме опорожнения положение ручки вентиля показано на рисунке 8.

ВНИМАНИЕ !!!

Переключение режима работы фильтра допускается производить после полной остановки движения воды в подводящих трубопроводах.

Рисунок 8

магазин Сантехника-Богородицкий
(044)355-01-07, (044)355-01-08

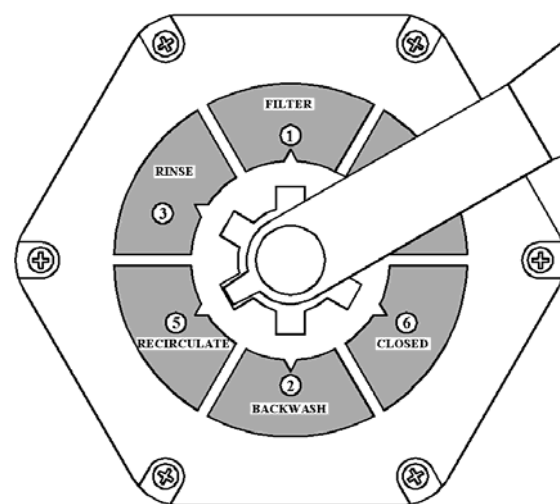


В режиме рециркуляции схема движения воды выглядит следующим образом: вода из ванны забирается насосом фильтровальной установки, минуя фильтр, возвращается в бассейн. В режиме рециркуляции положение ручки вентиля показано на рисунке 9.

ВНИМАНИЕ !!!

Переключение режима работы фильтра допускается производить после полной остановки движения воды в подводящих трубопроводах.

Рисунок 9

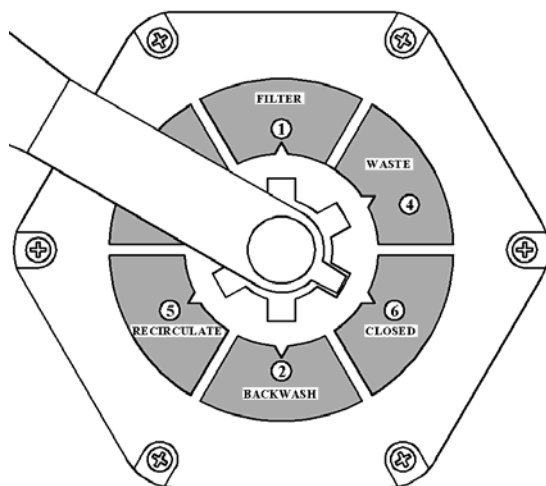


В режиме CLOSED 6-ти поз. вентиль закрыт. Движение жидкости через 6-ти поз. вентиль не осуществляется. В режиме CLOSED положение ручки вентиля показано на рисунке 10.

ВНИМАНИЕ !!!

Переключение режима работы фильтра допускается производить после полной остановки движения воды в подводящих трубопроводах.

Рисунок 10



1.6. Упаковка.

ВНИМАНИЕ !!!

Покупатель при покупке должен проверить фильтр Emaux V350 (Opus) на наличие дефектов.



Фильтр (350 мм) (верх. подсоед.) Emaux V350 (Opus), поставляется в специальной картонной коробке.

| | Ед.изм. | Длина | Ширина | Высота |
|-------------------|---------|-------|--------|--------|
| Габариты упаковки | Мм | 750 | 580 | 380 |

2. Инструкция по монтажу и запуску изделия.

2.1. Общие указания.

Работы по установке и подключению фильтра Emaux V350 (Opus) должны производиться только квалифицированным, аттестованным и имеющим разрешение на проведение соответствующих видов работ сотрудником предприятия имеющего Государственную лицензию на проведение соответствующих видов работ, или _____.



ЗАПРЕЩАЕТСЯ:

- Устанавливать фильтр в помещениях со взрывоопасной или химически активной средой, разрушающей металлы и изоляцию;
- Устанавливать фильтр под водопроводами;
- Устанавливать фильтр на поверхности, подверженные ударам или вибрациям;
- Устанавливать фильтр вблизи источников излучающих тепловую энергию в окружающую среду.

2.2. Меры безопасности при монтаже.

При проведении работ по установке и подключению фильтра Emaux V350 (Opus) соблюдайте требования настоящего ПРЭ, ПРАВИЛ УСТРОЙСТВА ЭЛЕКТРОУСТАНОВОК (ПУЭ), а также, соответствующих НОРМАТИВНЫХ ПРАВОВЫХ АКТОВ В ОБЛАСТИ БЕЗОПАСНОСТИ ЖИЗНЕДЕЯТЕЛЬНОСТИ таких как:

- ГОСТ 12.1.019-79 ССБТ. Электробезопасность. Общие требования и номенклатура видов защиты.
- ГОСТ 12.1.013-78 ССБТ. Строительство. Электробезопасность. Общие требования.
- ГОСТ 12.3.032-84 ССБТ. Работы электромонтажные. Общие требования безопасности.
- ГОСТ 12.3.019-80 ССБТ. Испытания и измерения электрические. Общие требования безопасности.
- ГОСТ 12.1.030-81 ССБТ. Электробезопасность. Защитное заземление и зануление.
- РД 153-34.0-03.150-00. Межотраслевые правила по охране труда (правила безопасности) при эксплуатации электроустановок.
- ГОСТ 12.3.006-75 ССБТ. Эксплуатация водопроводных и канализационных сооружений и сетей. Общие требования безопасности.
- ГОСТ 12.1.005-88 ССБТ. Общие санитарно-гигиенические требования к воздуху рабочей зоны.

ГОСТ 12.3.009-76 ССБТ. Работы погрузочно-разгрузочные. Общие требования безопасности.
 СНИП 12-03-01. Безопасность труда в строительстве. Часть 1. Общие требования.
 СНИП 12-04-02. Безопасность труда в строительстве. Часть 2. Строительное производство.
 ГОСТ 12.1.004-91 ССБТ. Пожарная безопасность. Общие требования.
 ППБ 01-93. Правила пожарной безопасности в Российской Федерации
 ГОСТ Р 22.0.01-94. БЧС. Безопасность в чрезвычайных ситуациях. Основные положения.
 ГОСТ Р 22.3.03-94. БЧС. Защита населения. Основные положения.

2.3. Подготовка к монтажу изделия.

Для получения гарантийных обязательств _____ рекомендует перед установкой фильтра Emaux V350 (Opus) выполнить нижеследующие действия:

- для удаления воды из технического помещения в аварийных ситуациях (при нарушении герметичности системы и т.п.) в полу технического помещения должны быть обустроены канализационные трапы или приямок с погружным насосом соответствующей производительности.
- для приямка с погружным насосом должна быть предусмотрена съёмная крышка, не препятствующая поступлению в приямок воды, подводу к погружному насосу электропитания и отводу от погружного насоса воды в канализацию.
- пол в техническом помещении должен иметь уклон 1% в сторону трапов или приямка.
- в техническом помещении необходимо обеспечить влажность воздуха не более 60%, температуру воздуха от +10 до +35 °С.
- в зонах проведения работ по установке оборудования необходимо обеспечить освещение.
- во избежание повреждения, перемещения устанавливаемого оборудования и трубопроводов, в техническом помещении произвести подготовительные, общестроительные, отделочные работы до установки оборудования.
- помещение, где производятся работы по монтажу оборудования и трубопроводов бассейна должно быть оборудовано системой вентиляции необходимых характеристик.

Для подготовки фильтра Emaux V350 (Opus) к монтажу выполните нижеследующие операции:

- Извлеките фильтр Emaux V350 (Opus) из упаковки, внешним осмотром убедитесь в отсутствии у него механических повреждений.
- Если фильтр Emaux V350 (Opus) внесен в помещение после транспортирования при отрицательных температурах, необходимо перед включением выдержать его при комнатной температуре в течение не менее 24-х часов.
- При доставке фильтра Emaux V350 (Opus) к месту монтажа следите за чистотой разъемных соединений.

2.4. Монтаж и демонтаж.

ВНИМАНИЕ !!!

На рисунках №11 и №12 изображен вариант установки и подключения фильтра Emaux V350 (Opus) и насоса Emaux SS033 (Opus), рекомендуемый _____. Состав системы водоподготовки, диаметры трубопроводов, состав трубопроводной арматуры уточняется согласно местным условиям монтажа.

Монтаж фильтра Emaux V350 (Opus) выполнять в следующем порядке:

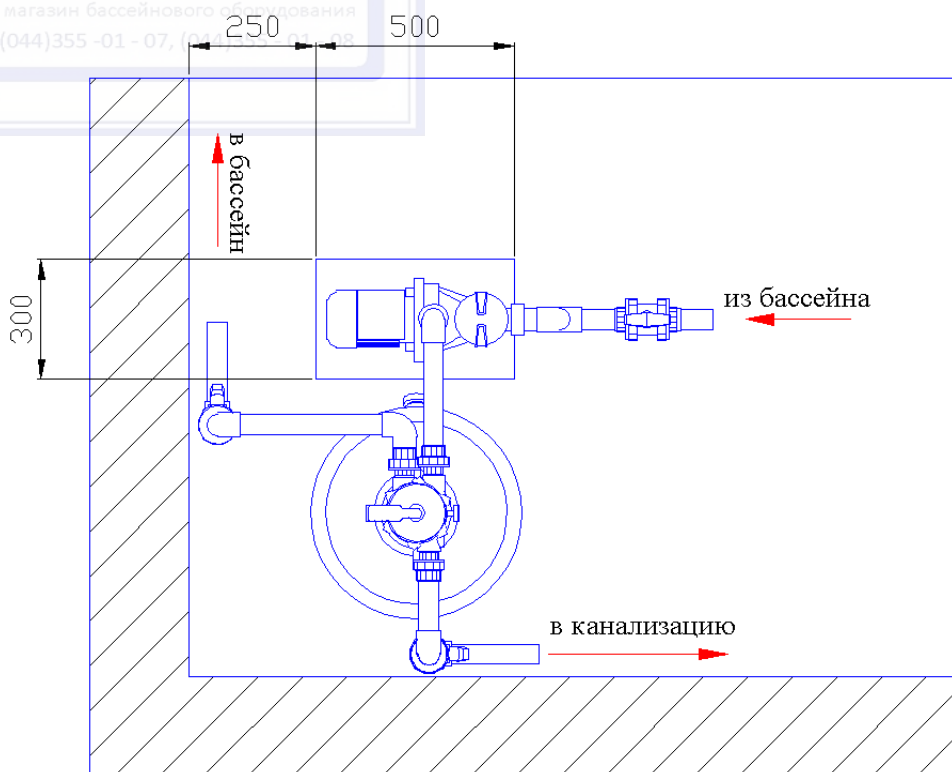
ВНИМАНИЕ !!!

Перед транспортировкой фильтра убедитесь, что проходы от входа в здание до места установки бочки фильтра не менее 600 мм.

- Установите фильтровальную установку Emaux V350 (Opus) на постаменте (или специальной подставке) таким образом, чтобы насос находился ниже уровня воды бассейна (не более 3м) или уровня воды в переливной емкости, учитывая требования пунктов 2.1. и 2.3. настоящего РЭ. Постамент или подставка должна быть выше уровня пола не менее чем на 10 мм. Постамент или подставка должны иметь горизонтальную поверхность для установки фильтровальной установки. Размеры постаментов и примерное расположение фильтра Emaux V350 (Opus) указаны на рисунке 11.



Рисунок 11



ВНИМАНИЕ !!!

При установке бочки фильтра необходимо предусмотреть возможность замены фильтрующего материала (кварцевого песка).

- Перед засыпкой бочки фильтра необходимо проверить длину коллектора, вентиль должен надеваться на коллектор до штатного положения.
- Убедитесь, что кол-во сепараторов соответствует кол-ву отверстий в коллекторе.
- Проверьте целостность сепараторов.
- В случае необходимости закрутите сепараторы до штатного положения.
- Убедитесь в наличии, и проверьте затяжку сливной пробки в бочке фильтра, в случае необходимости закрутите сливную пробку до штатного положения.

ВНИМАНИЕ !!!

При засыпке бочки фильтра фильтрующим материалом, исключить возможность попадания песка в диффузор. В случае попадания песка в диффузор необходимо провести полную очистку диффузора от песка.

- Установите коллектор в штатное положение, и произведите засыпку бочки фильтра фильтрующим материалом (кварцевым песком).
- Произведите защитные мероприятия по предотвращению попадания песка в коллектор.
- После засыпки песка фланцевое соединение фильтра необходимо очистить от загрязнений и песка.
- На 6-ти поз. вентиль наденьте уплотнительную прокладку (см. рисунок 4 поз.19).
- Установите 6-ти поз. вентиль на бочку фильтра в штатное положение.
- При помощи хомута (предварительно обработав его рабочие поверхности смазочным материалом, не разрушающим ПВХ и резину (см. рисунок 3 поз.3) и болтов с гайками затяните фланцевое соединение.



ЗАПРЕЩАЕТСЯ:

Перетягивать и осаживать (подвергать ударам) хомут фланца бочки фильтра Emaux V350 (Opus) FT-01-003

- Установите манометр (см. рисунок 3 поз. 2) вместо винта-заглушки (см. рисунок 4 поз. 24).



ЗАПРЕЩАЕТСЯ:

Перетягивать резьбовое соединение манометра с 6-ти поз. вентилем, это приводит к механическим повреждениям корпуса 6-ти поз. вентиля.

- Установите насос Emaux SS033 (Opus) согласно «Руководства по эксплуатации Насоса Emaux SS033 (Opus)».
- Подсоедините трубопроводы к фильтровальной установке Emaux V350 (Opus) как показано на рисунке 12. Перечень трубопроводной арматуры указан в таблице 5.



ЗАПРЕЩАЕТСЯ:

Выполнять подсоединение фильтровальной установки, изменяя штатные направления потоков воды.



Рисунок 12

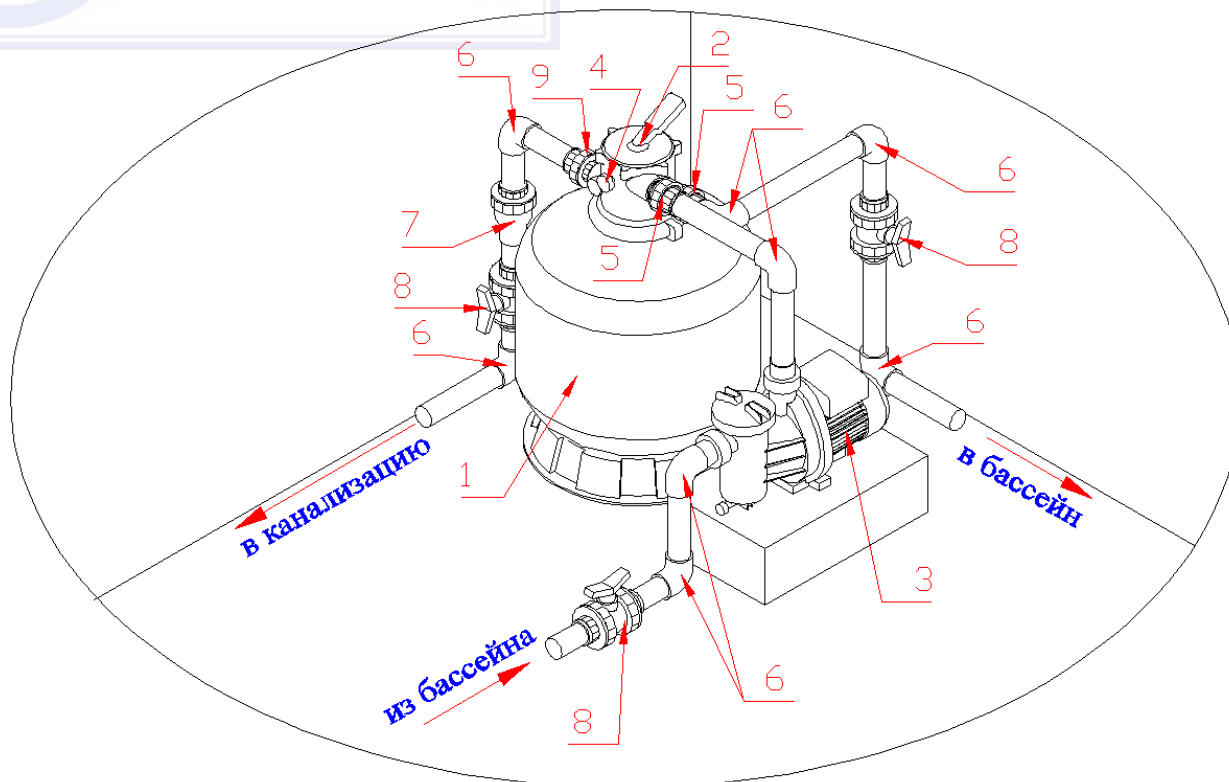


Таблица 5

| Поз | Наименование |
|-----|--|
| 1 | Фильтр (350 мм) (верх. подсоед.) Emaux V350 (Opus) |
| 2 | Вентиль 6-ти поз.(верхний 1½") для фильтра Emaux (Opus) MPV-01C |
| 3 | Насос 0,25 кВт 220В Emaux SS033 (Opus) |
| 4 | Манометр Emaux (Opus) FT-03W-04-02, FT-03W-05 |
| 5 | Муфта разъемная 6-ти поз. вентиля с внешней резьбой 1½" Emaux (Opus) (MPV-01W-06/MPV-03-004/MPV-01W-7/MPV-01-010/MPV-01-009) |
| 6 | Угольник 90 гр.д. 50 Coraplast (7101050) |
| 7 | Обратный клапан д. 50 Coraplast (1310050) |
| 8 | Кран шаровый разъемный д. 50 Coraplast (1010050) |
| 9 | Муфта разъемная со смотровым окном 6-ти поз. вентиля с внешней резьбой 1½" Emaux (Opus) (MPV-01-017/MPV-01-018) |

- Подсоедините насос Emaux SS033 (Opus) к системе электроснабжения согласно «Руководству по эксплуатации Насоса Emaux SS033 (Opus)».

ВНИМАНИЕ !!!

Необходимо обеспечить проходы от входа в здание до места установки бочки фильтра не менее 600 мм. для возможности ее транспортировки в случае демонтажа.

Демонтаж фильтра Emaux V350 (Opus) выполнять в следующем порядке:

- Отключите насос фильтра от системы электроснабжения.
- Установите ручку переключения режимов 6-ти поз. вентиля в положение «б».
- Закройте вентили на подводящих и отводящих трубопроводах к фильтровальной установке.
- Произведите демонтаж насоса Emaux SS033 (Opus) согласно «Руководству по эксплуатации Насоса Emaux SS03 (Opus)».
- Отсоедините от фильтра всасывающие и напорные трубопроводы;
- Открутите винт, указанный на рисунке 13, слейте воду из бочки фильтра.



- Открутите два болта с гайками хомута фланца бочки и снимите его.
- Снимите вентиль 6-ти поз. (верхний) Emaux V350 (Opus) с бочки фильтра (350 мм верхн.подсоед.) Emaux V350 (Opus).
- Извлеките песок из бочки.
- Промойте бочку фильтра, коллектор, сепараторы и 6-ти поз вентиль.

2.5. Наладка, стыковка и испытания.

Перед включением Фильтровой установки Emaux V350 (Opus) выполните следующие операции:

- Откройте вентиль на трубопроводе водоснабжения бассейна.
- Заполните бассейн (для скиммерных бассейнов) или переливную емкость (для переливных бассейнов).
- Убедитесь, что все необходимые краны открыты.
- Убедитесь, что уровень воды соответствует необходимому уровню воды.
- Убедитесь, что ни какие посторонние предметы не мешают свободному движению воды в трубопроводах, подсоединенных к фильтровальной установке.
- Убедитесь в герметичности трубопроводов и резьбовых соединений.
- Произведите наладку, стыковку и испытания насоса Emaux SS033 (Opus) согласно «Руководству по эксплуатации Насоса Emaux SS033 (Opus)».



ЗАПРЕЩАЕТСЯ:
Включать Фильтровальную установку Emaux V350 (Opus), если любая из вышеперечисленных операций не выполнена или результаты выполнения любой из вышеперечисленных операций дали отрицательный результат.

- Устраните выявленные неисправности, если они обнаружены.

2.6. Запуск.

- Выберите режим промывки Фильтровальной установки (см пункт 1.5 настоящего документа).
- Произведите запуск насоса Emaux SS033 (Opus) согласно «Руководству по эксплуатации Насоса Emaux SS033 (Opus)»
- Убедитесь в герметичности трубопроводов и резьбовых соединений.
- Убедитесь в отсутствии повышенной вибрации или шума при работе фильтровальной установки.
- Произведите полную промывку фильтрующего материала (кварцевого песка).
- Произведите уплотнение фильтрующего материала (кварцевого песка).
- Выберите режим фильтрации Фильтровальной установки (см пункт 1.5 настоящего документа).
- Произведите запуск насоса Emaux SS033 (Opus) согласно «Руководству по эксплуатации Насоса Emaux SS033 (Opus)»
- Проверьте, не превышает ли значение показания манометра, предельно допустимого.



ЗАПРЕЩАЕТСЯ:
Эксплуатировать фильтровальную установку, если любая из вышеперечисленных операций не выполнена или результаты выполнения любой из вышеперечисленных операций дали отрицательный результат.

3. Использование по назначению.

3.1. Эксплуатационные ограничения.

К эксплуатации Фильтровальной установки Emaux V350 (Opus) допускается только квалифицированный персонал, т.е. специально подготовленные лица, прошедшие проверку знаний в объеме, обязательном для данной работы и имеющие квалификационную группу по технике безопасности, предусмотренную Правилами техники безопасности при эксплуатации электроустановок, а также изучившие настоящее РЭ.

ВНИМАНИЕ !!!

Эксплуатация Фильтра Emaux V350 (Opus) допускается только после успешного выполнения операций указанных в п. 2.5 и 2.6 настоящего РЭ.



Осторожно!

Все работы по осмотру, подключению и обслуживанию Фильтра Emaux V350 (Opus) осуществляются только при отключенном питающем напряжении насоса Фильтра и тех механизмов, с которыми она может быть соединена электрически.

ЗАПРЕЩАЕТСЯ:

- Эксплуатация фильтра Emaux V350 (Opus) при параметрах питающего напряжения не соответствующих п.1.2. настоящего РЭ;
- Эксплуатация фильтра Emaux V350 (Opus) при превышении климатических параметров для исполнения УХЛ категории размещения 4.2 по ГОСТ 15150 и параметров указанных в п.1.2. настоящего РЭ;
- Эксплуатация фильтра Emaux V350 (Opus) при параметрах воды бассейна не соответствующих ГОСТ Р. 51232-98 Вода питьевая и СанПиН 2.1.4.559-96 Питьевая вода;
- Эксплуатация насоса фильтровальной установки более 6 часов непрерывной работы в сутки и более 12 часов суммарной работы в сутки (используйте для обеспечения непрерывной работы резервный насос);
- Эксплуатация насоса фильтровальной установки с максимальным количеством запусков более 4 раз в час;
- Эксплуатация фильтра Emaux V350 (Opus) при наличии деформации деталей корпуса, приводящих к их соприкосновению с токоведущими частями, появлении дыма или запаха, характерного для горящей изоляции, появлении повышенного шума или вибрации;
- Эксплуатировать незаземлённый насос фильтровальной установки;
- Эксплуатировать насос фильтровальной установки при использовании одного и того же провода одновременно для заземления и в качестве нулевого провода электропитания насоса при подключении к сети с глухозаземлённой нейтралью;
- Эксплуатация фильтра Emaux V350 (Opus) при подключении к электросети без УЗО (Устройства защитного отключения);
- Эксплуатация насоса фильтровальной установки при появлении из насоса дыма или запаха, характерного для перегретой изоляции;
- Эксплуатация фильтра Emaux V350 (Opus) при появлении повышенного уровня шума исходящего от насоса;
- Включать насос фильтровальной установки при снятой крышке коробки распаячной насоса или при отсутствии любой составляющей насос, детали (в том числе фильтра грубой очистки);
- Включать фильтр Emaux V350 (Opus) при отсутствии воды во всасывающем трубопроводе (подводящем трубопроводе) и или в корпусе насоса фильтровальной установки;
- Включать насос фильтра Emaux V350 (Opus) при закрытых выходных отверстиях фильтровальной установки и или при закрытых напорных трубопроводах (отводящих трубопроводах);
- Изменять режим работы фильтровальной установки при включенном насосе фильтровальной установки;
- Перетягивать и осаживать (подвергать ударам) хомут фланца бочки фильтра
- Эксплуатация фильтра Emaux V350 (Opus) при превышении давления выше допустимого.
- Выполнять подсоединение фильтровальной установки, изменяя штатные направления потоков воды.
- Перетягивать резьбовое соединение манометра с 6-ти поз. вентилем, это приводит к механическим повреждениям корпуса 6-ти поз. вентиля.
- Эксплуатация фильтра Emaux V350 (Opus) при возникновении в подсоединенных трубопроводах “гидравлических ударов”.
- Эксплуатация фильтра Emaux V350 (Opus) без обработки воды дезинфицирующими веществами и стабилизации уровня pH.
- Эксплуатация фильтра Emaux V350 (Opus) в режиме фильтрации, если после промывки фильтра не произвели уплотнение песка.
- Эксплуатация фильтровальной установки вблизи источников излучающих тепловую энергию в окружающую среду.

3.2. Подготовка изделия к использованию.

Фильтр Emaux V350 (Opus) устанавливается в помещении, защищенном от атмосферных осадков с температурой не ниже +5°C и влажностью окружающего воздуха не более 60%.

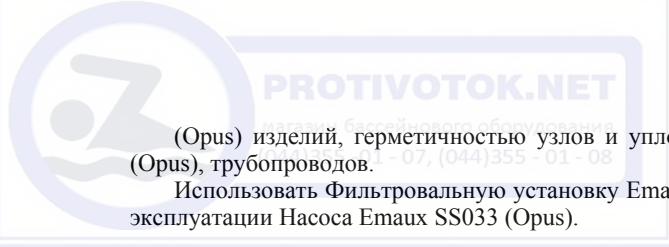
Извлеките фильтр Emaux V350 (Opus) из упаковки, внешним осмотром убедитесь в отсутствии механических повреждений ее.

Если фильтр Emaux V350 (Opus) внесен в помещение после транспортирования при отрицательных температурах, необходимо перед включением выдержать ее при комнатной температуре в течение не менее 24-х часов. При доставке фильтра к месту монтажа следите за чистотой разъемных соединений.

Подробное описание необходимых действий по установке и запуску фильтра Emaux V350 (Opus) смотрите в п.2 настоящего РЭ.

3.3. Использование изделия.

В процессе эксплуатации необходимо следить за исправным состоянием входящих в состав Фильтра Emaux V350



(Opus) изделий, герметичностью узлов и уплотнений, проводить Техническое обслуживание Фильтра Emaux V350 (Opus), трубопроводов.

Использовать Фильтровальную установку Emaux V350 (Opus) необходимо согласно настоящему РЭ и руководству по эксплуатации Насоса Emaux SS033 (Opus).

В таблице №6 приведены возможные неисправности фильтровальной установки Emaux V350 (Opus) и методы их устранения.

Таблица 6

| Неисправность | Причина | Устранение |
|---|---|--|
| Не работает насос фильтровальной установки | Отсутствие напряжения в электрической сети или параметры напряжения не соответствуют п.1.2. настоящего РЭ. | Обеспечьте подачу напряжения. Установите стабилизатор напряжения. |
| | Сработало защитное устройство (УЗО, автоматический выключатель или тепловое реле) в щите управления фильтровальной установки. | Установите причину срабатывания защитных устройств (например: проверьте сопротивление обмоток электродвигателя и т.д.). После устранения неисправности, включите соответствующий элемент в Эл. щите. |
| | Повреждены двигатель насос фильтровальной установки или питающий кабель. | Проверьте двигатель и кабель с помощью измерения сопротивления обмоток эл. двигателя насоса и или питающего кабеля. |
| | Насос фильтровальной установки забился инородными предметами и заклинил. Перекачиваемая жидкость на момент поломки не соответствует назначению насоса фильтровальной установки. | Освободите насос от инородных предметов. Замените его насосом, который предназначен для перекачиваемой жидкости. |
| Производительность насоса фильтровальной установки не достигает номинального значения. | Напряжение в электрической сети не соответствует установленному в п.1.2. настоящего РЭ. | Установите стабилизатор напряжения. |
| | Потери напора в трубопроводах превышают допустимое значение. | Обеспечьте уменьшение потерь напора или замените его насосом большей мощностью. |
| | Вентили на напорных или заборном трубопроводах частично закрыты и или заблокированы. | Полностью откройте вентили, при необходимости отремонтируйте их. |
| | Повреждены соединяющие трубопроводы. | Устраните протечки, прочистите или замените трубопроводы. |
| Насос фильтровальной установки работает, но не качает воду. | Нет воды. | Обеспечьте поступление воды в насос. |
| | Закрыты краны на всасывающей магистрали и или насосе. | Открыть необходимые краны. |
| | Обратный клапан (в случае, если он установлен) заблокирован в закрытом положении. | Замените или отремонтируйте клапан. |
| | Забился фильтр грубой очистки насоса фильтровальной установки и или скиммера. | Прочистите фильтр грубой очистки насоса и или скиммера. |
| Неисправность | Происходит утечка воды и/или подсос воздуха в трубопроводах. | Проверьте и отремонтируйте трубопроводы. |
| | Протечки 6-ти поз. вентиля между основными потоками | Необходимо точно позиционировать ручку 6-ти поз вентиля. |
| | Клапан переключения режимов 6-ти поз. вентиля находится не в штатном положении. | Очистите 6-ти поз. вентиль от загрязнений, после этого замените прокладку переключения режимов. |
| | Выработка прокладки переключения режимов 6-ти поз. вентиля (верхний 1 1/2") для герметизации отверстий потоков | |
| Манометр показывает повышение давления в бочке фильтра | Неисправен манометр. | Заменить манометр. |
| | Закрыты краны на напорном трубопроводе. | Открыть необходимые краны. |
| | Обратный клапан (в случае, если он установлен) заблокирован в закрытом положении. | Замените или отремонтируйте клапан. |
| | Обвязка напорных трубопроводов выполнена не соответствующим диаметром трубопроводной арматуры. | Выполните обвязку напорных трубопроводов соответствующим диаметром трубопроводной арматуры |
| | Повышенное сопротивление в напорных трубопроводах. | Сократите длину трубопровода, количество поворотов и увеличьте диаметр трубопровода. |
| | Высокое статическое давление (фильтровальная установка находится ниже допустимого значения от уровня воды). | Выполните монтаж фильтровальной установки согласно пункту 2 настоящего документа. |



| | | |
|---|---|--|
| | Вентили на напорных трубопроводах частично закрыты и или заблокированы. | Отремонтируйте и или откройте вентили. |
| | Загрязнен фильтрующий материал (кварцевый песок) | Выполните промывку фильтра |
| Не происходит эффективной фильтрации (очистки) воды в бассейне | Не достаточно время работы фильтровальной установки. | Настройте режим работы фильтровальной установки. В случае необходимости установите фильтр с большей производительностью или установите резервный насос для обеспечения непрерывной фильтрации. |
| | Не достаточно песка в бочки фильтра | Засыпьте песок в бочку до штатного положения |
| | Песок в бочке фильтра «сцементировался» (образовались комки, трещины) | Произведите замену песка. |
| | Выполнен неправильный монтаж фильтровальной установки. | Выполните монтаж фильтровальной установки согласно пункту 2 настоящего документа. |
| Не происходит эффективной фильтрации (очистки) воды в бассейне | Размер частиц загрязняющего вещества меньше минимального размера частиц задерживаемых фильтровальной установкой | Добавьте коагулянт (флокулянт) в воду бассейна согласно соответствующей инструкции. |
| | Загрязняющие вещества имеют биологическое происхождение (водоросли, микроорганизмы и другое) | Стабилизировать уровень pH и добавить дезинфицирующее вещество. |
| | Объем загрязнений поступающих в фильтровальную установку превышает пропускную способность данного фильтра. | Чаще выполняйте очистку бассейна пылесосом и промывку фильтра. В случае необходимости установите фильтр с большей производительностью. |
| Наличие песка в бассейне. | Промывка фильтра производилась без последующего уплотнения фильтрующего материала (песка). | Строго следуйте указаниям данного РЭ. |
| | Изменены направления потоков движения жидкости. | Выполните монтаж фильтровальной установки согласно пункту 2 настоящего документа. |
| | Не затянули сепараторы до штатного положения или сепараторы повреждены. | Разобрать фильтровальную установку проверить состояние и правильность установки сепараторов. |
| | Неправильно установлен коллектор фильтра | Выполните монтаж фильтровальной установки согласно пункту 2 настоящего документа. |
| Наличие песка в бассейне. | Выработка прокладки переключения режимов 6-ти поз. вентиля (верхний 1 1/2") для герметизации отверстий потоков | Очистите 6-ти поз. вентиль от загрязнений, после этого замените прокладку переключения режимов |

3.4. Меры безопасности при эксплуатации изделия.

При эксплуатации и техническом обслуживании фильтра Emaux V350 (Opus) необходимо соблюдать требования ГОСТ 12.3.019-80, «Правил технической эксплуатации электроустановок потребителей», «Правил техники безопасности при эксплуатации электроустановок потребителей», также меры безопасности указанные в п 2.2. настоящего РЭ и руководства по эксплуатации насоса Emaux SS033 (Opus).



Осторожно!

Все работы по осмотру, подключению, эксплуатации и обслуживанию фильтра Emaux V350 (Opus) осуществляются только при отключенном питающем напряжении насоса фильтровальной установки и тех механизмов, с которыми она может быть соединена электрически.

3.5. Действия в экстремальных условиях.

В случае возникновения сильных протечек необходимо отключить электропитание насоса фильтра и закрыть все краны на подводящих трубопроводах.

В случае возникновения пожара на изделии необходимо отключить электропитание, вызвать пожарную службу, принять самостоятельные действия по пожаротушению при необходимости произвести эвакуацию людей из пожароопасной зоны.

В случае отказа элементов изделия, способных привести к возникновению опасных аварийных ситуаций необходимо отключить электропитание, произвести диагностику всех деталей изделия, заменить неисправные детали на новые.

4. Техническое обслуживание.

4.1. Общие указания.

К техническому обслуживанию фильтра Emaux V350 (Opus) допускается только квалифицированный персонал, т.е. специально подготовленные лица, прошедшие проверку знаний в объеме, обязательном для данной работы и имеющие квалификационную группу по технике безопасности, предусмотренную Правилами техники безопасности при эксплуатации электроустановок, а также изучившие настоящее РЭ.

В гарантийный период эксплуатации фильтра Emaux V350 (Opus) необходимо:

- очищать фильтровальную установку от пыли или других загрязнений;
- контролировать техническое состояние фильтровальной установки;
- контролировать уровень шума создаваемый фильтровальной установкой;
- контролировать отсутствие протечек в фильтровальной установке и в подсоединенных трубопроводах;
- проверять электрические контакты;
- очищать фильтр грубой очистки насоса фильтровальной установки;
- следить за показанием манометра;
- выполнять промывку фильтра не реже одного раза в неделю;
- выполнять очистку 6-ти поз. вентиля от загрязнений;
- следить за наличием силиконовой смазки в 6-ти поз. вентиле на резиновых уплотнениях;
- осуществлять контроль за наличием и состоянием фильтрующего материала (песка) в бочки фильтра.

В период гарантийного обслуживания в случае возникновения, каких либо неисправностей обращайтесь в сервисный центр _____.



ЗАПРЕЩАЕТСЯ:

Самостоятельная разборка фильтра Emaux V350 (Opus) в гарантийный период.

4.2. Меры безопасности при техническом обслуживании.

При техническом обслуживании (далее ТО) соблюдайте меры безопасности указанные в п. 2.2. п. 3.4. настоящего РЭ.

4.3. Порядок технического обслуживания.



Осторожно!

Все работы по осмотру, подключению, эксплуатации и обслуживанию фильтра Emaux V350 (Opus) осуществляются только при отключенном питающем напряжении насоса фильтра и тех механизмов, с которыми она может быть соединен электрически.

Необходимые действия по демонтажу и монтажу описаны в п. 2.4. настоящего РЭ.

4.4. Проверка работоспособности изделия.

Перед включением насоса фильтра Emaux V350 (Opus) выполните действия указанные в п. 2.5. настоящего РЭ (проверку осуществлять только в рабочих условиях).

4.5. Консервация расконсервация.

В случае если климатические параметры в помещении, где установлена фильтр не совпадают с параметрами указанными в п. 1.2. настоящего РЭ (или по необходимости) проведите консервацию фильтровальной установки. Для этого:

- Демонтируйте фильтровальную установку согласно п. 2.4. настоящего РЭ;
- Поместите фильтровальную установку в упаковку;
- Поместите упакованную фильтровальную установку в помещение с соответствующими параметрами, указанными в п. 1.2. и п. 6. настоящего РЭ.

5. Текущий ремонт.

5.1. Общие указания.

ВНИМАНИЕ !!!

В ходе выполнения ремонтных работ, применяйте только запасные части, приобретенные в _____.

5.2. Меры безопасности.

При текущем ремонте соблюдайте меры безопасности указанные в п. 2.2. п. 3.4. настоящего РЭ.

6. Хранение.

Фильтра Emaux V350 (Opus) должна храниться в упаковке, в вертикальном положении, в закрытых складских помещениях при температуре окружающего воздуха от +10 °С до +35 °С Влажность окружающего воздуха, не более 60%



ЗАПРЕЩАЕТСЯ:

Хранить фильтровальную установку в помещениях со взрывоопасной или химически активной средой, разрушающей металлы, изоляцию и другие материалы изделия.

7. Транспортирование.

Транспортирование Фильтра Етаих V350 (Opus) должно производиться наземным или иным транспортом в амортизированной таре, в вертикальном положении при условии защиты от атмосферных осадков и внешних воздействий.

Транспортирование на самолетах должно производиться в отапливаемых герметичных отсеках.

8. Утилизация.

Фильтра Етаих V350 (Opus) не содержит в своём составе материалов, при утилизации которых необходимы специальные меры безопасности.

Фильтра Етаих V350 (Opus) является изделием, содержащим радиоэлектронные компоненты, и подлежит способам утилизации, которые применяются для изделий подобного типа.